

Ø 35

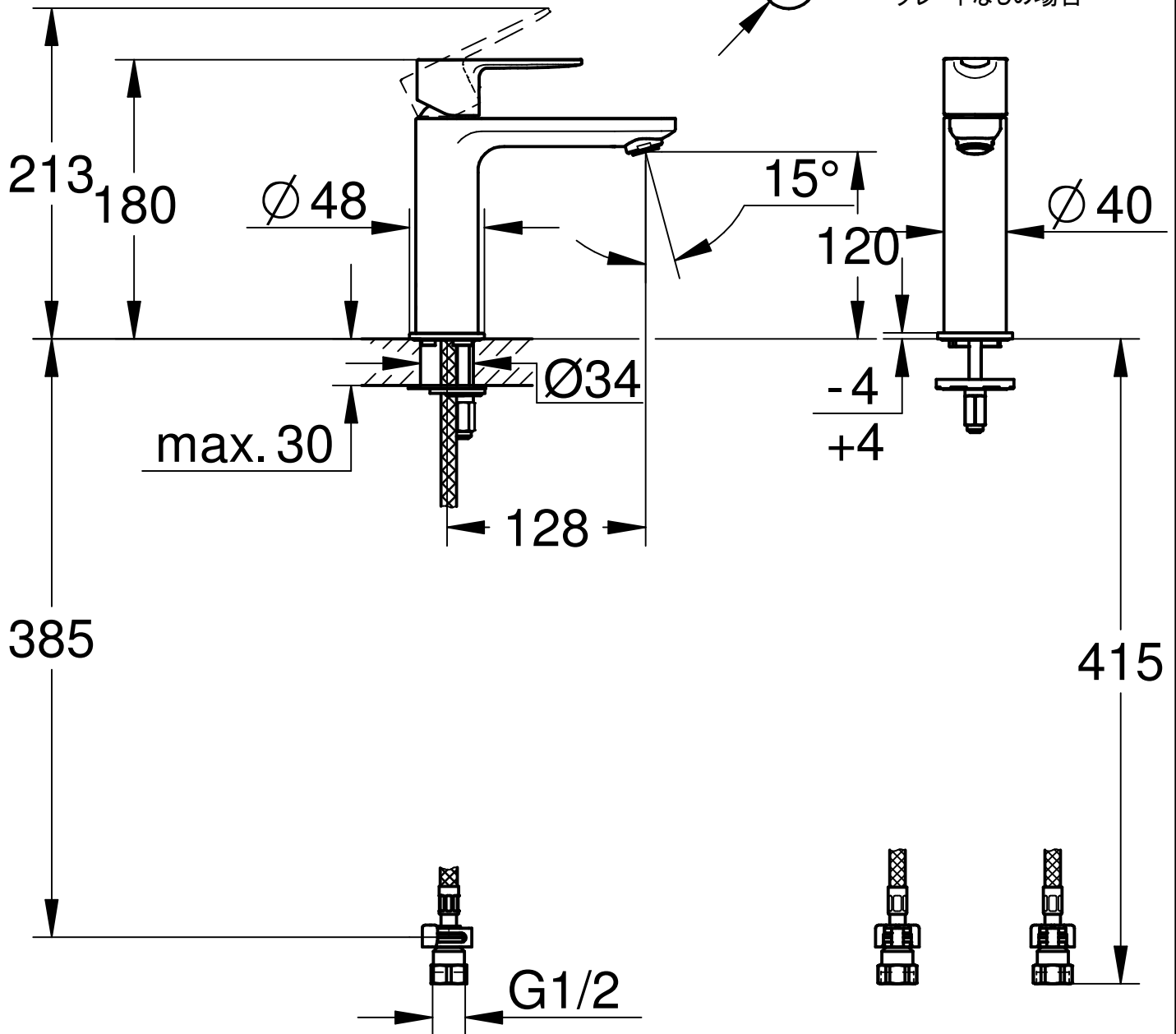
(Ø34-Ø37)

プレートありの場合

Ø 30

(Ø29-Ø33)

プレートなしの場合



Maßstab / Scale	ÄM-Nr. / ECN	JP309501	2438000U	
1:4	Datum / Date	20. 9.2022	20. 7.2023	
	Verantw. / Respons	Matsumoto	Matsumoto	Copyright reserved
	Geprüft / Approved		Sato	

Grohe AG
Industriepark Edelburg
D-58675 Hemer
Tel. 02372 / 93-0



Status	Benennung / Title	EHM,WT- XS OHM BASIN	Zeichnung Nr. / Drawing No.:	24380000
	Prod.-No. + variants:	24380000	TPI-Referenz / TPI-Reference:	m24380000 3a 02