

ATRIO 壁出吐水口1/2" 据付及び取扱説明書 (お客様にお渡しください)

据付業者さまへのお願い

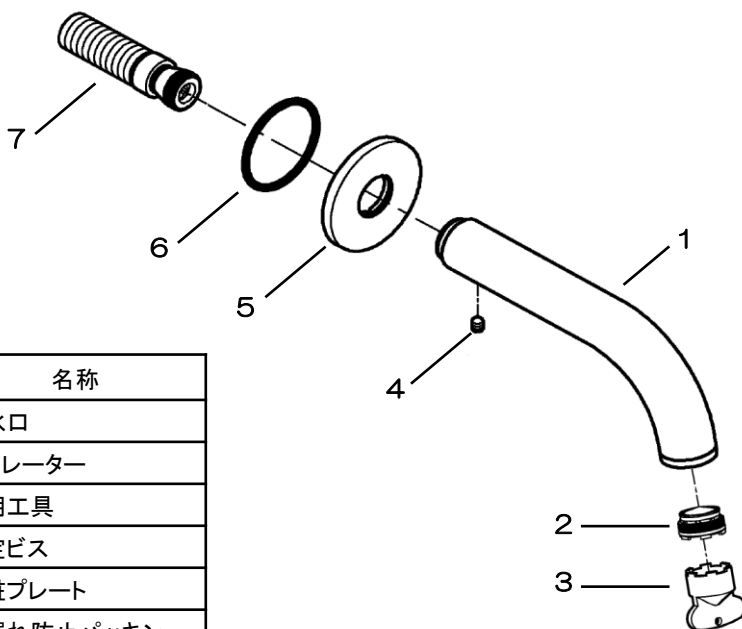
この取扱説明書を、お客様にお渡しください。

- このたびは、GROHE製品をお求めいただきまして、まことにありがとうございました。
- この取扱説明書をよくお読みのうえ、正しくお使いください。
- この取扱説明書はお読みにになりました後もすぐに取り出せる場所に大切に保管してください。
- この説明書に書かれている注意事項は、必ず守ってください。
- 不適切な使用により事故が生じた場合、当社は責任を負いかねますので、あらかじめご了承ください。
- 転居される場合、次にご使用される方にこの説明書をお渡しください。
- この説明書に記載されていない方法で据付され、それが原因で故障が生じた場合は、商品の保証を致しかねますのでご注意ください。
- 据付完了後、試験運転を行い、異常が無いことを確認するとともに、「説明書」にそってお客様に使用方法、お手入れの仕方を説明してください。

使用条件

- 使用水圧は、流動圧で0.1Mpa[1.0kgf/Cm²]～0.74Mpa[7.5kgf/Cm²]の範囲とします。
- 使用条件を加味して適正な水栓金具を選ばないと適正な吐水量及び吐水温度が得られないことがあります
- 使用場所を加味して適正な位置を選ばないと適正な吐水状態が得られないことがあります。

※欠品、キズ等が無いかわり前に必ず確認してください。万一欠品、キズ等があった場合はご購入先へ早めのご連絡をお願いいたします。



図番	名称
1	吐水口
2	エアレーター
3	専用工具
4	固定ビス
5	化粧プレート
6	水漏れ防止パッキン
7	ニップル

安全上のご注意

- ご使用前に、この「安全上のご注意」をよくお読みの上、正しくご使用ください。
- ここに示した注意事項は状況により重大な結果に結びつく可能性があります。いずれも安全に関する重要な内容を記載していますので、必ず守ってください。
- お読みになった後は、お使いになる方がいつでも見られる所に必ず保管して下さい。

用語および記号の説明







警告	「取扱を誤った場合に、使用者が死亡または重傷を負う危険な状態が生じることが想定されます。」		
注意	「取扱いを誤った場合に、使用者が軽傷を負うか又は物的損害のみが発生する危険な状態が生じることが想定されます。」		
	「注意しなさい！」(上記の『注意』と併用して注意をうながす記号です。必ずお読みになり、記載事項をお守りください。)		
	「してはいけません！」 (一般的な禁止記号です。)		「分解してはいけません！」
	「指示した場所に触れてはいけません！」		「指示通りにしなさい！」 (一般的な行動指示記号です。)

警告: ヤケドをしないために




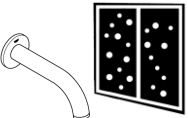
 禁止	小さいお子さまだけの使用は避けてください。 ※ヤケドやケガをする恐れがあります。	
	他所の水栓と同時使用しないでください。 ※同時使用すると、圧力変動により湯温が急上昇し、ヤケドをする恐れがあります。	
	給湯機器の温度設定は65℃以上で使用しないでください。 ※水栓が破損し、ヤケドや家財等を濡らす恐れがあります。 なお、誤動作などによるヤケド防止のため、60℃給湯をおすすめします。	
 接触禁止	高温の湯をお使いのときには、吐水口は高温になっています。直接、肌を触れないようにしてください。 ※ヤケドをする恐れがあります。	
 指示	高温の湯をお使いの後は、水栓内に高温の湯が残らないようしばらく水を流して下さい。 ※次に使用すると水栓内に滞留した高温の湯が出て、ヤケドをする恐れがあります。	
	定期的に配管の漏水やガタツキが無いか確認して下さい。 ※部品破損によりヤケドやケガをしたり、漏水で家財等を濡らす財産損害発生のおそれがあります。	
	給水圧力は給湯圧力より必ず高くしてください。 ※正常な温度調節ができなくなり、ヤケドをする恐れがあります。	
	めっき面のハガレはそのまま放置しないでください。 ※めっき面のハガレやキズでケガをする恐れがあります。	

安全上のご注意

⚠ 注意: 正しくお使いいただくために

 禁止	<p>水道水および飲用可能な井戸水以外は使用しないでください。 ※商品の内部腐食により、漏水の原因になります。 ※飲用可能な井戸水とは、水道法に定められた飲料水の水質基準に適合する水を言います。</p>	<p>水道水のみ OK</p> 
 禁止	<p>衝撃を与えたり、もたれかかったりしないでください。 ※破損してケガをしたり、漏水や故障の原因となります。</p>	
 分解禁止	<p>修理技術者以外の方は、絶対に分解したり、修理・改造は行わないでください。 ※ケガをしたり、故障・破損の恐れがあります。</p>	

⚠ 注意: 凍結防止のために

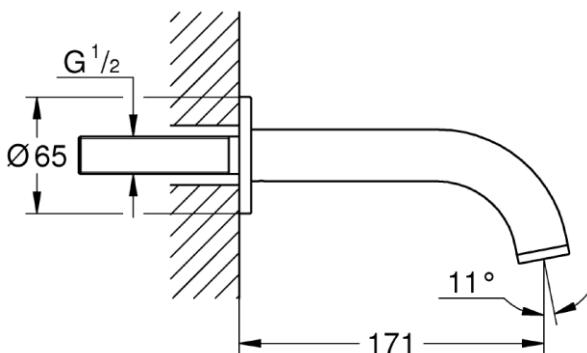
 禁止	<p>凍結時に解氷機をご使用の際、水栓本体部には絶対に通電しないでください。 ※発熱により水栓内部の樹脂部品が破損し、家財等を濡らす財産損害発生のおそれがあります。</p>	
 指示	<p>【一般地の場合】凍結の恐れがあるときは、凍結予防の措置を行って下さい。 ※変形したり故障して、漏水の原因となります。 【寒冷地の場合】配管と水栓の水抜き操作を確実に行って下さい。 ※凍結破損で漏水し、家財等を濡らす財産損害発生のおそれがあります。</p>	

据付前の注意

- 給水配管が右側、給湯配管が左側に配管されていることを確かめてください。
- 給水は上水道に接続してください。
 ※井戸水、温泉水など異物を多く含む水には使用できません。
- 開梱、取り付けの際には商品の表面に傷をつけないように十分に注意してください。
- 必ず配管中の異物(ゴミ、砂等)を完全に洗い流してください。
- 接続ネジは平行ねじG1/2です。テーパねじ(TP1/2、R1/2)には使用しないでください。

取付寸法について

設置寸法の確認



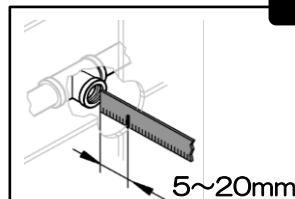
注意

推奨穴あけ寸法

$\text{Ø}32$
 ($\text{Ø}22\text{-}\text{Ø}40$)

正確な穴あけが困難な場合は
 $\text{Ø}22\sim\text{Ø}40$ の範囲内で
 取付可能です

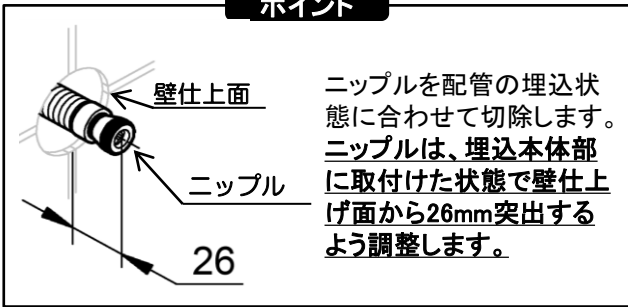
注意



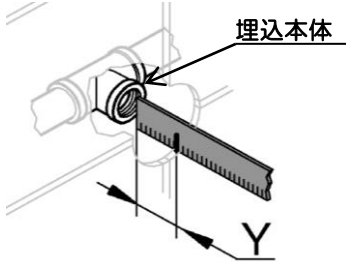
配管は取付穴中心に設置し、
 仕上面よりも $5\text{mm}\sim 20\text{mm}$ の
 範囲になるようにしてください。

施工手順

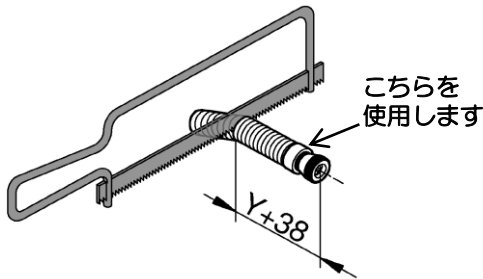
ポイント



1. 壁仕上げ面から埋込本体の距離を測定します。



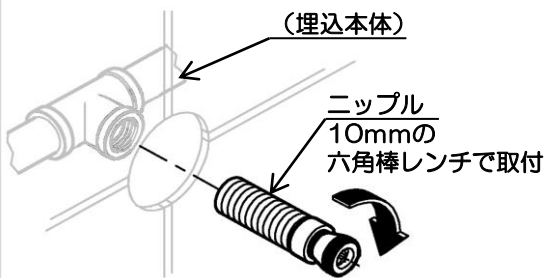
2. ニップルのねじ部側を、上記1で測定した寸法に38mm加えた寸法分を残し切除します。



注意

- ・切除寸法を必ず守ってください。
- ・切断の際は、ケガには十分ご注意ください。

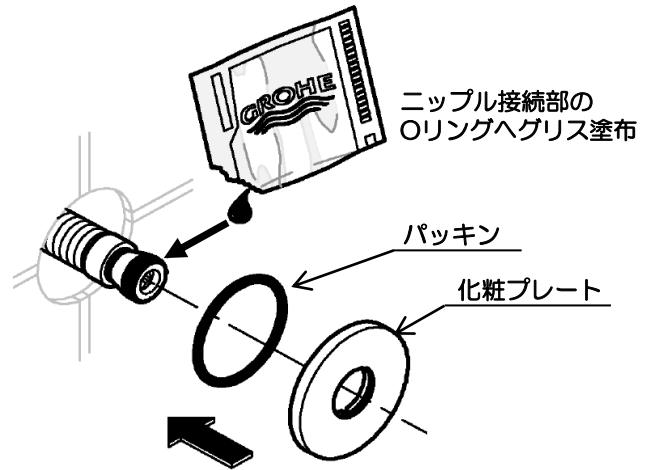
3. 埋込本体部に、ニップルをねじ込みます。



注意

ニップルは10mm六角棒レンチを使用し、しっかり確実に取付けてください。
※漏水で家財などを濡らす財産損害発生のおそれがあります。

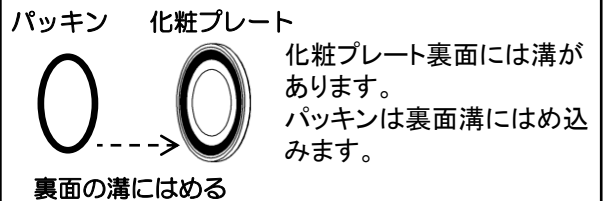
4. ニップルに、パッキン、化粧プレートを取付けます。



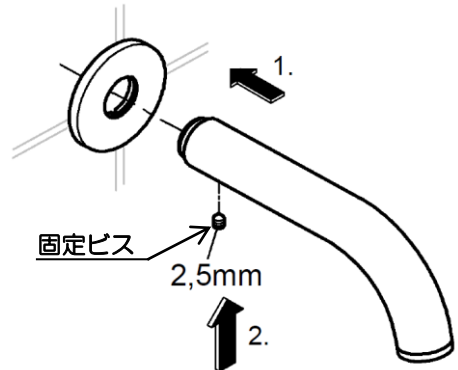
注意

ニップル接続部のリング部にグリスを塗布してください。

ポイント



5. 吐水口を真っ直ぐ奥まで押し込み、固定ビスを吐水口下側から取付けます。

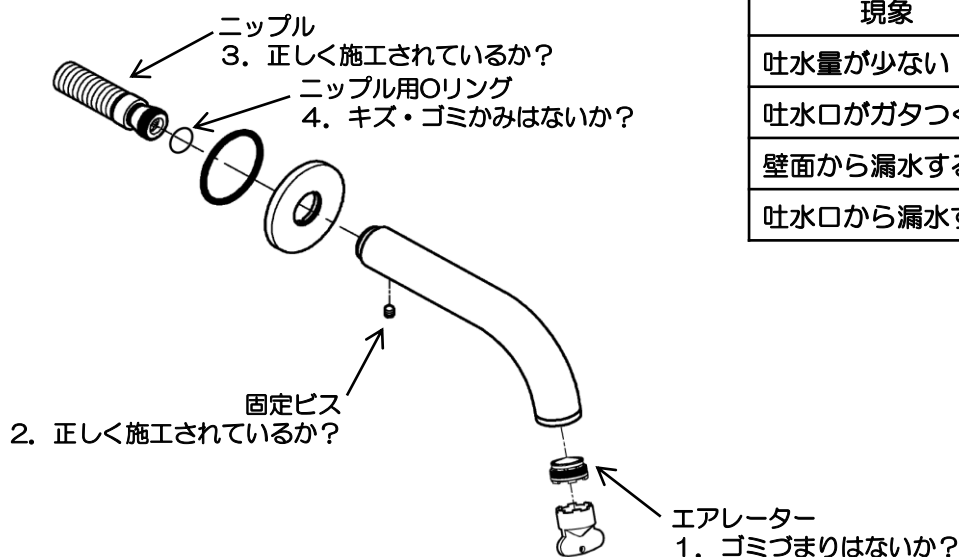


注意

吐水口は2.5mm六角棒レンチを使用し、しっかり確実に取付けてください。

故障と点検

製品設置後に万一故障した際は、次の要領で分解及び点検を行って下さい。



現象	点検箇所
吐水量が少ない	1
吐水口がガタつく	2
壁面から漏水する	3. 4
吐水口から漏水する	4

日常のお手入れ

本体表面のお手入れ

いつまでもご愛用いただくために普段のお手入れは、次のことを注意してください。

- 汚れは、乾いた柔らかい布でふきとってください。
- 汚れがひどいときは、適度に薄めた中性洗剤を含ませた布で、拭き取ってください。
そのあと水でぬらした柔らかい布でからぶきしてください。
- メラミンフォームをご使用されるときは、あまりきつくこすりすぎるとキズがつくことがありますのでご注意ください。
- 壁面のタイル等をカビ取り剤等で洗浄した場合は、タイル及び水栓を十分水洗いしてください。

注意

製品の表面を傷める恐れのある以下のものは使用しないでください。

- ・クレンザー、ポリバスクリーナー、磨き粉等の粒子を含んだ洗剤
- ・酸性洗剤、塩素系漂白剤、アルカリ性洗剤
- ・研磨粒子入りスポンジ、ナイロンたわし、ブラシ等
- ・シンナー、ベンジン等の溶剤

※ヒビ割れや変色の原因となります。

まちがって使用した場合はすぐに水洗い等をし、柔らかい布でしっかり拭き取ってください。



定期的な点検

安全・快適にご使用いただくために、定期的に点検をおこなってください。

水栓のガタツキ(1カ月に1回程度)

- ◎水栓のガタツキがないか確認してください。
ガタついたままお使いになると、配管に負担がかかり、漏水で家財などを濡らす財産損害発生のおそれがあります。

めっき部分の破損(1ヶ月に1回程度)

- ◎めっき部分の破損がないか確認してください。
劣化・摩耗などによって生じるめっき表面の割れで、ケガをするおそれがあります。

接続部の水漏れ(1ヶ月に1回程度)

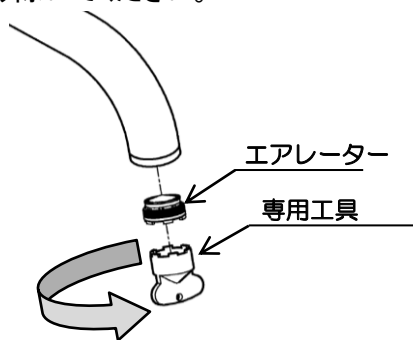
- ◎接続部の水漏れがないか確認してください。
部品の劣化・摩耗などによって生じる漏水で、家財などを濡らす財産損害発生を未然に防止するために、配管まわりの点検をおこなってください。



故障かな？と思ったら（修理を依頼される前に）

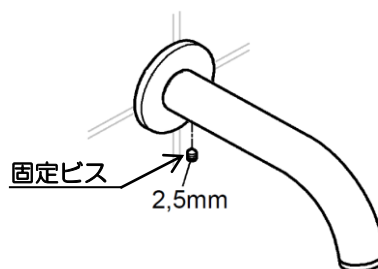
流量が少ない

エアレーターのキャップをゆるめ、整流器のゴミを流水で取り除いてください。



吐水口がガタつく

固定ビスがゆるんでいるか確認してください。



注意

固定ビスがゆるんでいる場合は、2.5mmの六角棒レンチを使用し、しっかり確実に取付けてください。

※上記処置で故障が直らない場合は、取扱店、または当社サービスセンターへご相談ください。
※上記処置以上の分解、修理、改造は行わないでください。ケガをしたり、故障、破損の恐れがあります。

製品耐用年数と部品の交換について

本製品は、耐用年数を10年程度としています。
長期間(10年以上)ご使用の製品は、部品が摩耗・劣化し操作性低下、機能障害、劣化物流出や水漏れ等の原因となります。
お早めのお買い替えをご検討ください。

交換設置については取扱店、またはサービスセンターにお問い合わせください。

※水漏れやめっきはがれが発生した場合、劣化による内部部材の磨耗が考えられます。

※お客様ご自身で新しく購入して交換するか、取扱店またはグローエサービスセンター(0570-666-368)へお買い替えのご相談をしてください。



グローエジャパン株式会社

ホームページアドレス <https://www.grohe.co.jp/>