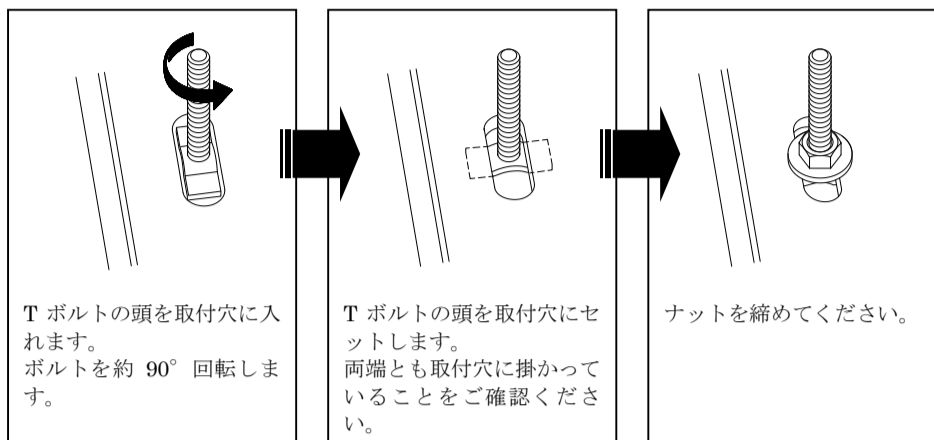


スクエア型ベッセル洗面器 JPK111 タイプ (L-830)

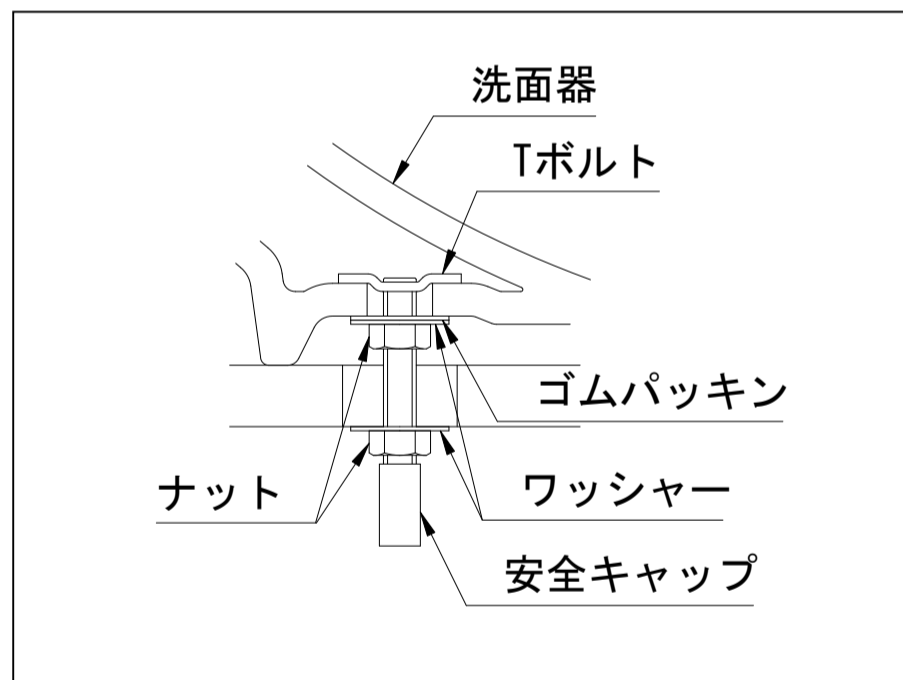
本説明書の内容を十分ご理解のうえ、正しくお取付けください。

●取付方法

(1) 洗面器にTボルトを取り付けます。



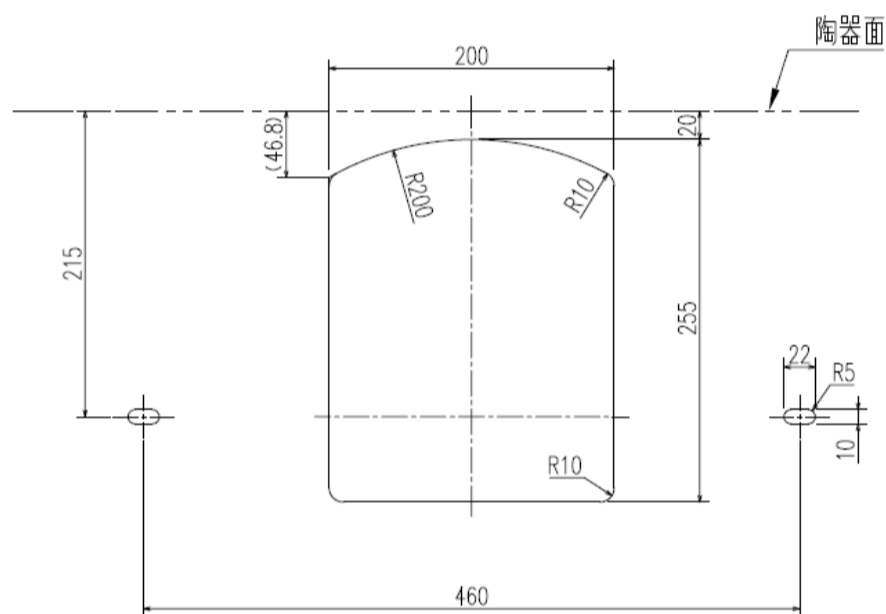
- (2) カウンターに洗面器を載せます。
※背面を壁に沿わせて設置してください。
- (3) カウンターの裏からボルトをワッシャーとナットで固定します。
※水の浸入の恐れのある部分には、コーキング等の止水処理をお願いします。
- (4) 安全キャップをかぶせます。



●部品内訳

Tボルト (2個)	ゴムパッキン (2個)	ナット (4個)	安全キャップ (2個)
	ワッシャー (4個)		

●開口寸法 (参考)



- * 同梱部品にて固定する際は、カウンター締結部の厚みが 25 mm 以下になるよう設定してください。
- * 上記は標準開口図です。組合せ部材によっては、カウンターに干渉する可能性がありますのでご注意ください。

グローエジヤパン 株式会社

<https://www.grohe.co.jp/>