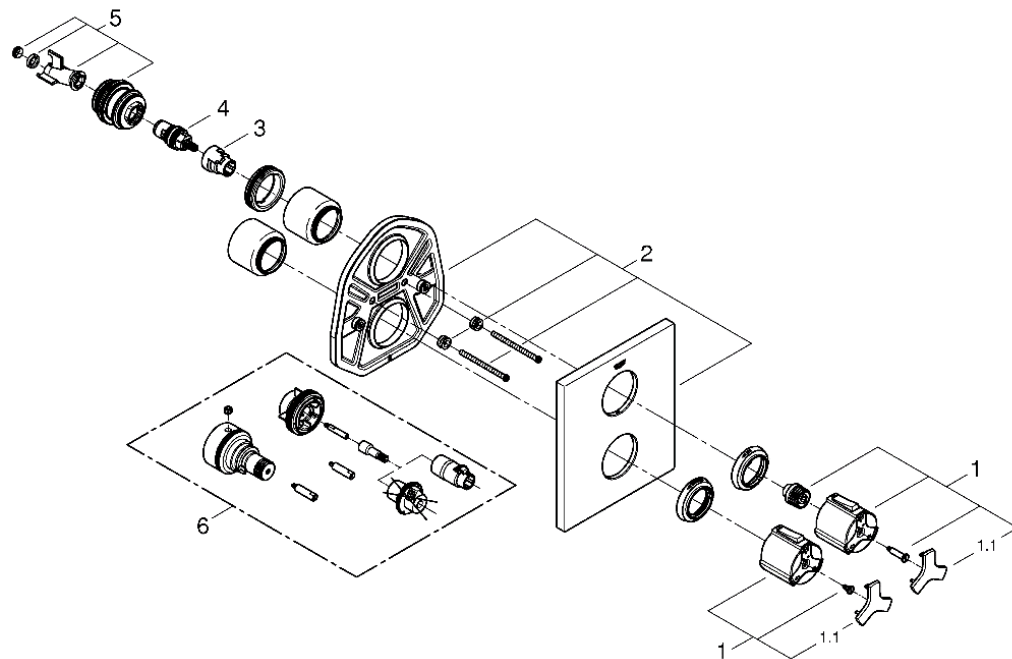


品番	1938000J
品名	アリュール:サーモスタットシャワー埋込混合栓 化粧部
販売期間	2008年~2018年

図番	名称	品番	価格	旧品番
1	アリュール埋込用ハンドル	47786000	31,300	47784000
1.1	アリュールハンドル部キャップ(2個入り)	0635600M	2,000	
2	19446用化粧プレート	47785000	29,200	
3	節水ストッパー	10093000	1,800	
4	セラミックヘッドパーツ(サイズ1/2"・180° 左回転開栓)	45648000	6,300	10247038
5	埋込部&アクアティマー部接続アダプター	12701001	6,400	47784000
6	19402用エクステンション	設定なし		10407040



1) ※印は受注発注品となります。

2) 輸入製品の特性上予告なく部品の品番や価格・仕様が変更したり廃番になる場合があります。

3) ご発注時に品切れの部品は、ドイツ本国の在庫状況により受注後4~5ヶ月後の納入になる場合もあります。