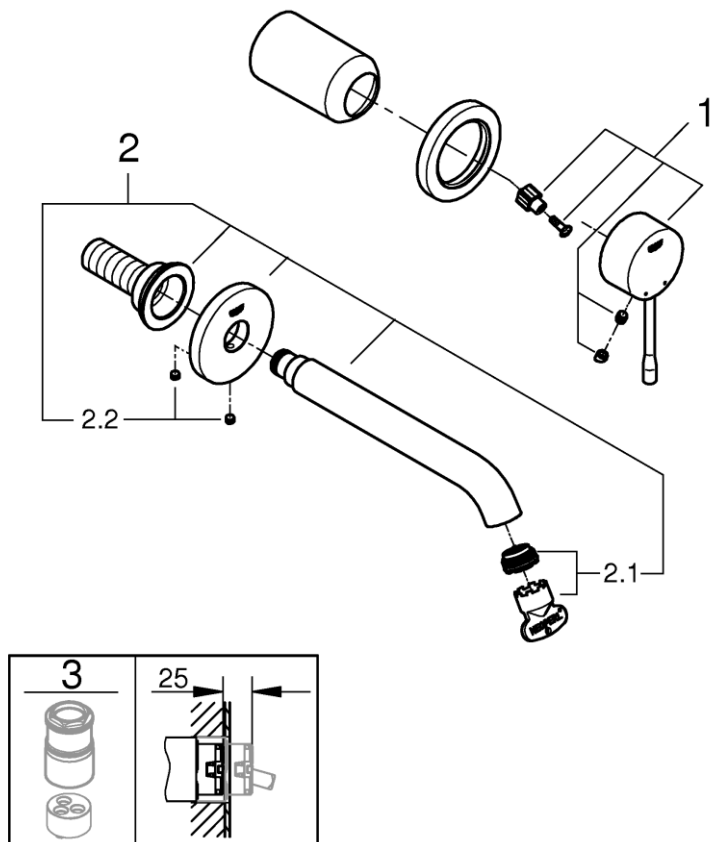


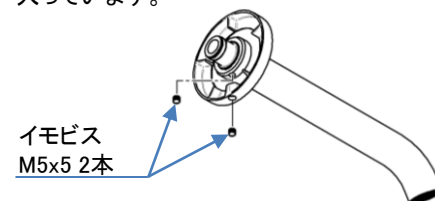
品番	1940810J
品名	エッセンス:シングルレバー壁出洗面混合栓
販売期間	2023年10月～



図番	名称	品番	価格	旧品番
1	33624001用レバー	46916000	4,700	
2	Essence吐水口クローム	48638000	13,800	
2.1	19408用エアレーター	48270000	2,100	
2.2	JP563800(19967000)吐水口化粧プレート用ビス	43094000	1,300	
3	19381用エクステンション	46627000	16,200	

注

注)  
図番2.2(43094000)は、対象のビスが2本入っています。



1) ※印は受注発注品となります。2) 輸入製品の特性上予告なく部品の品番や価格・仕様が変更したり廃番になる場合があります。

3) ご発注時に品切れの部品は、ドイツ本国の在庫状況により受注後4～5ヶ月後の納入になる場合もあります。