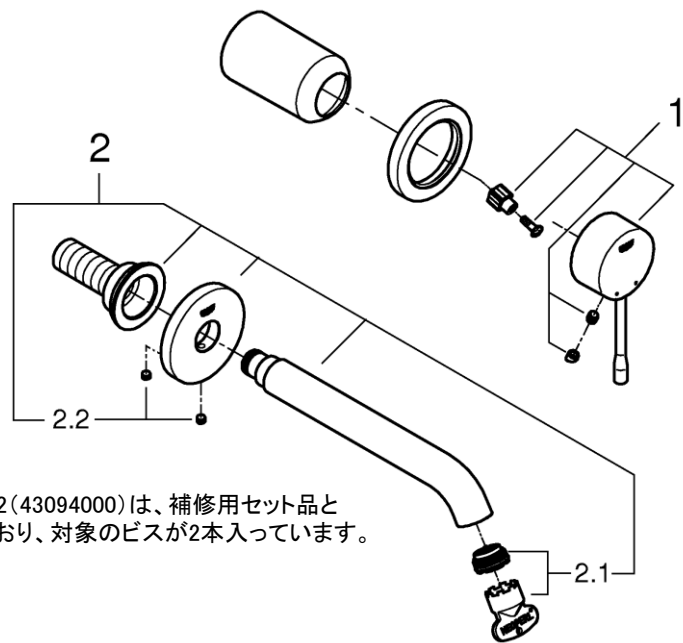


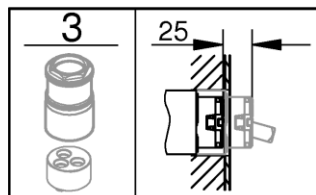
品番	19408AL1J
品名	エッセンス:シングルレバー一壁出洗面混合栓(ブラッシュドハードグラファイト)
販売期間	2023年10月～

図番	名称	品番	価格	旧品番
1	エッセンスシングルバス・洗面用レバーAL	46916AL0	7,100	
2	Essence吐水口AL	※ 48638AL0		
2.1	19408用エアレーター	48270000	2,100	
2.2	JP563800(19967000)吐水口化粧プレート用ビス	43094000	1,300	
3	19381用エクステンション	46627000	16,200	

注



注)  
図番2.2(43094000)は、補修用セット品となっており、対象のビスが2本入っています。



1) ※印は受注発注品となります。

2) 輸入製品の特性上予告なく部品の品番や価格・仕様が変更したり廃番になる場合があります。

3) ご発注時に品切れの部品は、ドイツ本国の在庫状況により受注後4～5ヶ月後の納入になる場合もあります。