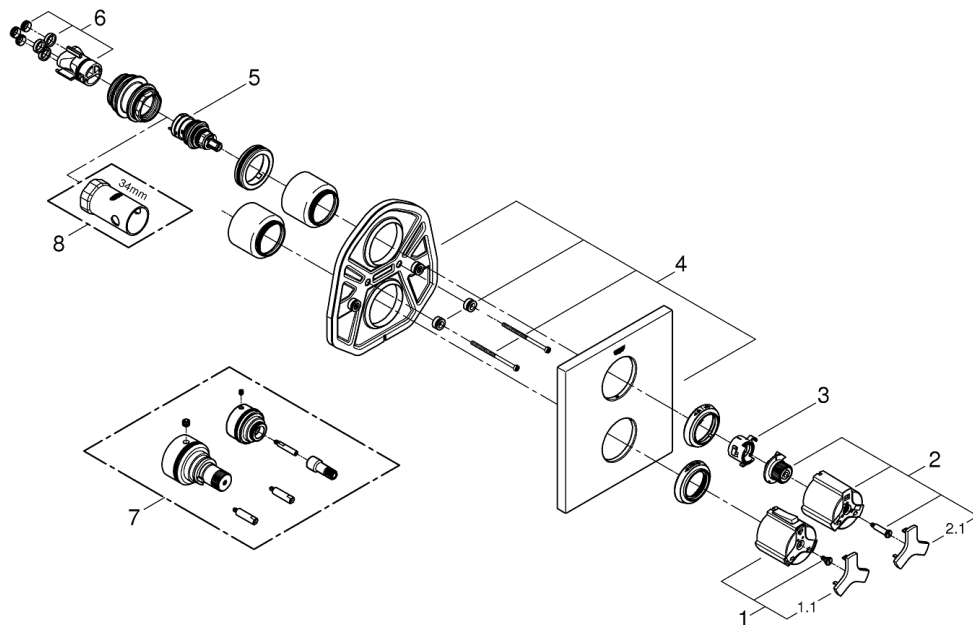


品番	1944600J
品名	アリユール:サーモスタットバス・シャワー埋込混合栓化粧部
販売期間	~2019年12月



図番	名称	品番	価格	旧品番
1	アリユール埋込サーモ用温度ハンドル	47784000	15,500	47786000
	アリユール埋込用ハンドル	47786000	31,300	
1.1	アリユールハンドル部キャップ(2個入り)	0635600M	2,000	
2	アリユール開閉切替ハンドル	47793000	10,700	
2.1	アリユールハンドル部キャップ(2個入り)	0635600M	2,000	
3	19253用開閉切替ラチェット	10089000	2,000	
4	19446用化粧プレート	47785000	29,200	
5	アクアディマー	47364000	12,100	
6	埋込部&アクアディマー部接続アダプター	12701001	6,400	
7	19403用エクステンション	47781000	42,500	
8	34213用サーモ工具	19332000	12,400	



1) ※印は受注発注品となります。

2) 輸入製品の特性上予告なく部品の品番や価格・仕様が変更したり廃番になる場合があります。

3) ご発注時に品切れの部品は、ドイツ本国の在庫状況により受注後4~5ヶ月後の納入になる場合もあります。