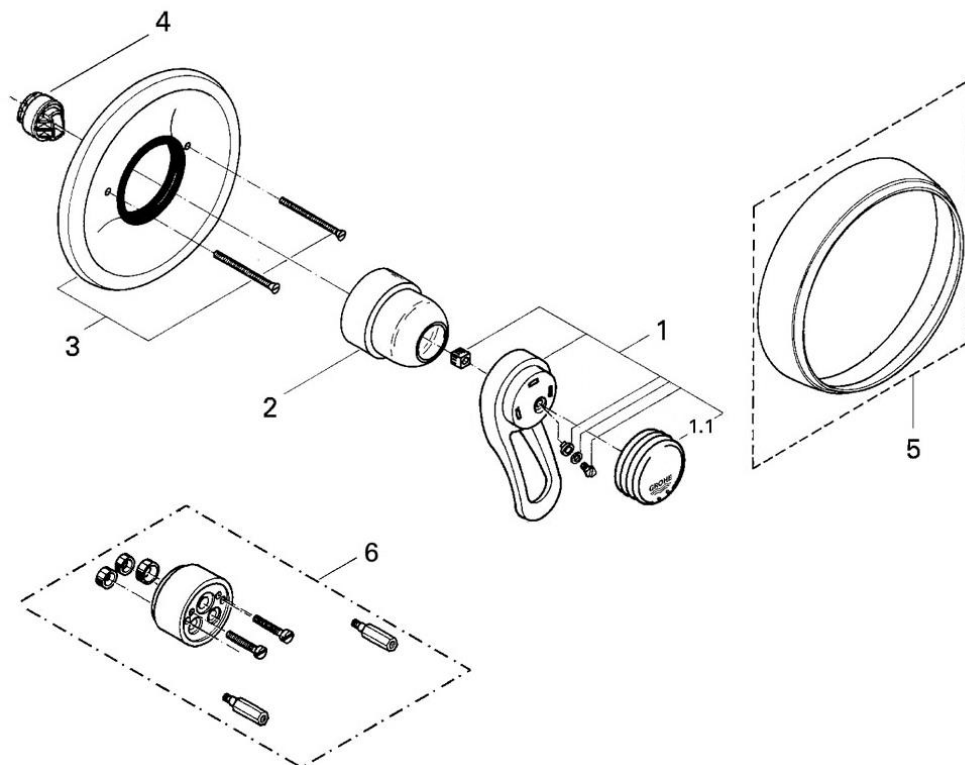


品番	19502
品名	ユーロプラス:シングルレバー埋込混合栓化粧カバー
販売期間	1994年4月～1996年3月



図番	名称	品番	価格	旧品番
1	プラス洗面浴室レバー	46129000	16,800	
1.1	プラス洗面浴室キャップ	46130000	6,300	
2	化粧カバー	廃番		01124000
3	フランジセット	廃番		46062000
4	温度リミッター	廃番		46153000
	46048用リミッター	46308000	2,300	
5	スペーサーリング	廃番		46035000
6	エクステンション	廃番		46120000



1) ※印は受注発注品となります。2) 輸入製品の特性上予告なく部品の品番や価格・仕様が変更したり廃番になる場合があります。

3) ご発注時に品切れの部品は、ドイツ本国の在庫状況により受注後4～5ヶ月後の納入になる場合があります。