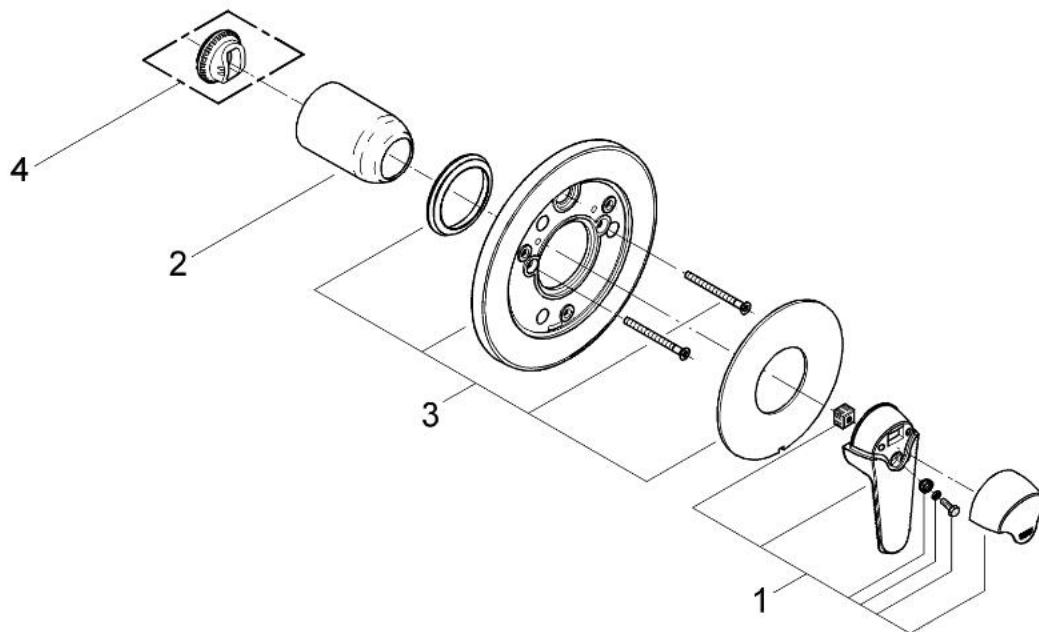


品番	19521
品名	ユーロウイング:シングルレバー埋込混合栓化粧カバー
販売期間	1996年4月～2002年3月

図番	名称	品番	価格	旧品番
1	ウイング浴室レバー	廃番		
2	19549用化粧カバー	02693000	1,800	
3	19523用フランジセット	廃番		
4	46048用リミッター	46308000	2,300	



1) ※印は受注発注品となります。2) 輸入製品の特性上予告なく部品の品番や価格・仕様が変更したり廃番になる場合があります。

3) ご発注時に品切れの部品は、ドイツ本国の在庫状況により受注後4～5ヶ月後の納入になる場合もあります。