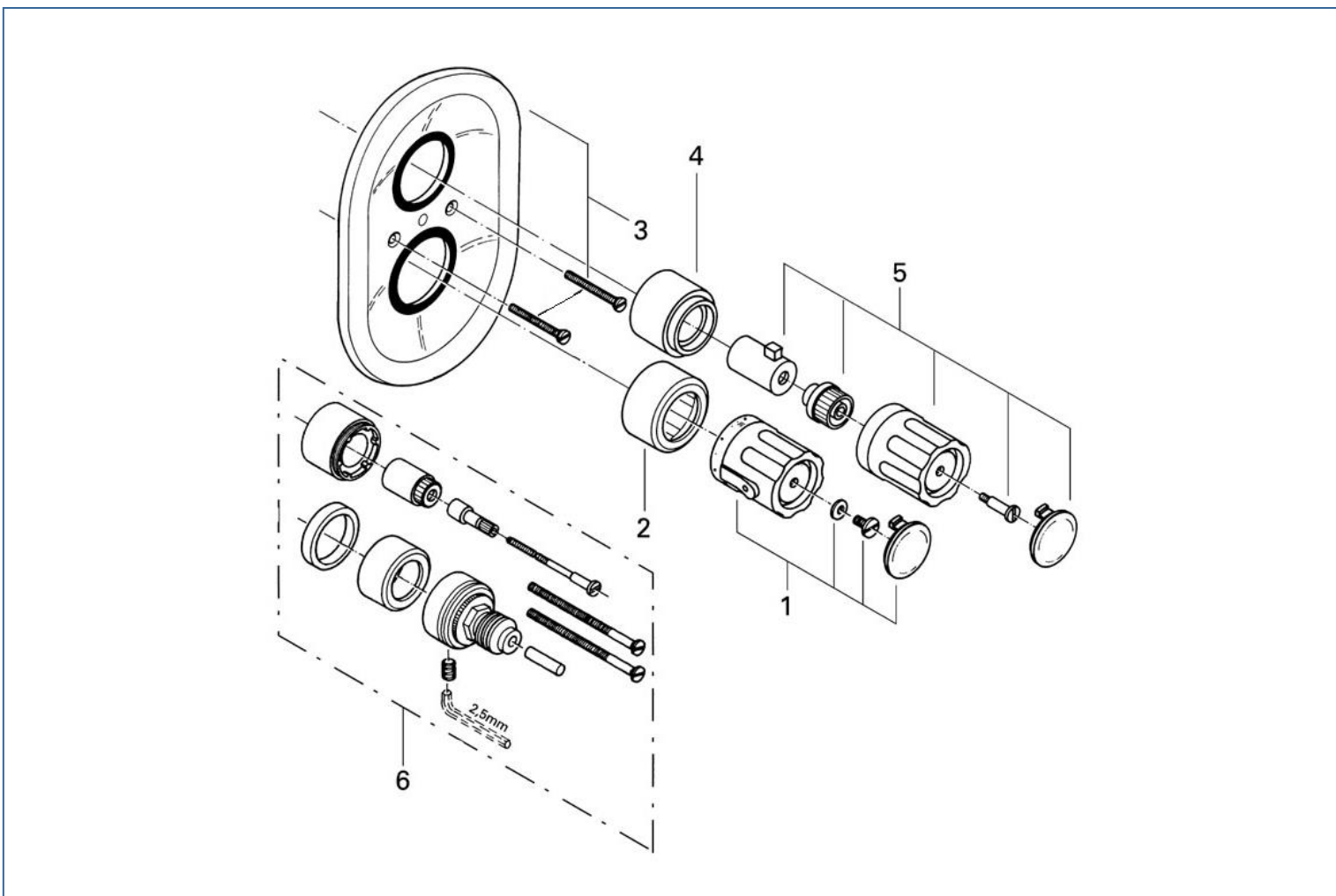


Automatic 2000

19668



図番	名称	品番
1	2000温度ハンドル	47255000
2	34310用温調側化粧筒	05971000
3	化粧プレート	廃番
4	34310用開閉化粧筒	05970000
5	エコノミーハンドル	47245000
6	エクステンション	廃番

注1) ※印は受注発注品となります。

2) ご発注時に品切れの部品は、ドイツ本国の在庫状況により受注後1~2ヶ月後の納入になる場合もあります。