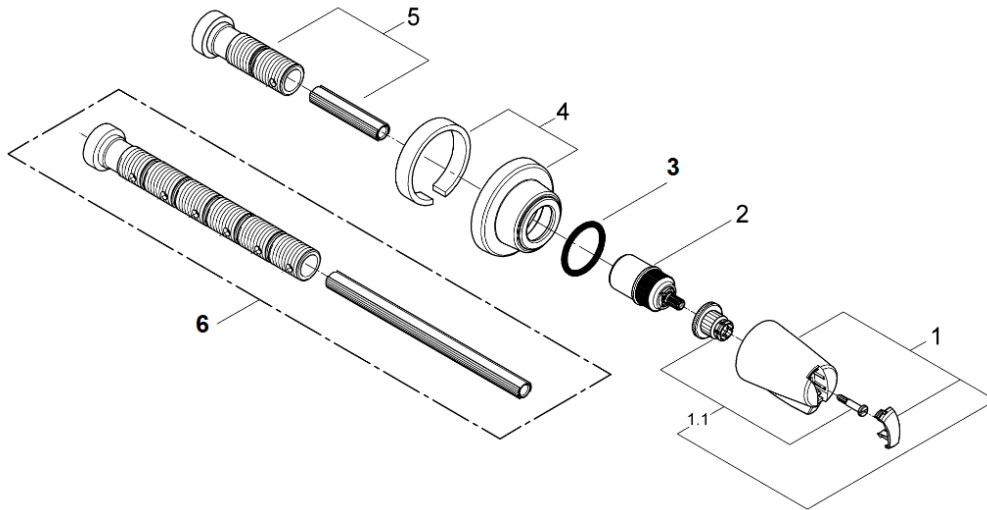


|      |                                                                               |
|------|-------------------------------------------------------------------------------|
| 品番   | 19838_19838000_1983800J                                                       |
| 品名   | キアラ：埋込ストップバルブ化粧部                                                              |
| 販売期間 | 19838：2004年4月～2007年3月<br>19838000：2007年4月～2008年3月<br>1983800J：2008年4月～2011年3月 |

| 図番  | 名称                  | 品番         | 価格     | 備考     |
|-----|---------------------|------------|--------|--------|
| 1   | CHIARAハンドルセット       | 45954IP0   | 14,100 |        |
| 1.1 | フロリダ用インサート          | 45186000   | 1,300  |        |
| 2   | バルブナットセット           | 45204000   | 3,700  |        |
| 3   | エーミック33880用リングセット   | 46067000   | 4,300  |        |
| 4   | 19838用ワッシャーセット      | ※ 45955000 | 5,200  |        |
| 5   | 埋込バルブ接続スピン          | 45202000   | 2,000  |        |
| 6   | ATRIO19069用エキステンション | 45203000   | 2,600  | 別売品です。 |



- 1) 輸入製品の特性上予告なく部品の品番や価格・仕様変更が発生したり廃番になる場合があります。
- 2) 品番欄の※印は受注発注品となります。
- 3) 受注発注品およびご発注時に品切れの部品は、生産状況により6ヶ月程度要する場合があります。
- 4) 希望小売価格には消費税は含まれておりません。別途消費税相当額のご負担をお願いいたします。
- 5) 希望小売価格は、部品1個単位の価格です。
- 6) 注記欄に代替品が記載されている場合は、代替品をご利用ください。
- 7) 番号欄に「A」や「B」などの記号の記載のある部品は、付属品やオプション品等です。

