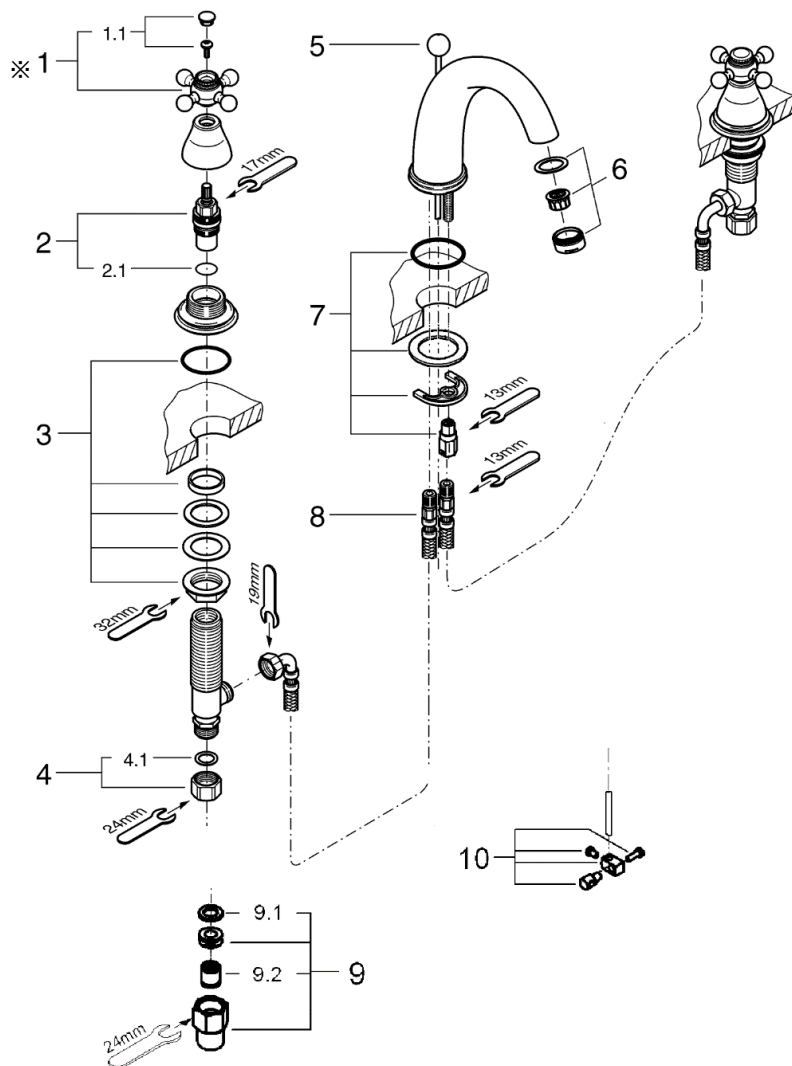


品番	20015IGJ
品名	シンフォニア:2ハンドル洗面混合栓(引棒付)
販売期間	2008年4月~2015年3月



図番	名称	品番	価格	旧品番
1※	シンフォニアハンドル クローム	45291000	12,400	
	シンフォニアハンドル クロームxゴールド	廃番		45291IG0
1.1	シンフォニアハンドル用湯水マークセット	45305000	2,600	
2	セラミックヘッドパーツ(サイズ1/2"・180° 左回転開栓)	45648000	6,300	
2.1	1/2"ヘッド締付リング	03924000	700	
3	B550用締付セット	45025000	4,900	
4	洗面水栓用φ10袋ナット	12901000	1,100	
4.1	1/2"スーパーパッキン	FP-01	500	01389000
5	20015(シンフォニア)用引棒	07511000	4,700	
	20015(シンフォニア)用引棒(金)	廃番		07511G00
6	M24マウザーGP	13929G00	14,100	
7	20119用締付セット	46249000	3,300	
8	2070100J用接続ホース	45461000	5,700	
9	接続アダプター-1/2"x1/2"CV-9	01931N00	3,200	
9.1	1/2"スーパーパッキン	FP-01	500	
9.2	逆止弁15MM	DW15	1,100	
10	ジョイントピース	0684400U	2,200	

※クロームxゴールドのハンドル
(45291IG0)は廃番です。
クロームハンドル(45291000)を代替品
としてご使用ください。



45291000



1) ※印は受注発注品となります。

2) 輸入製品の特性上予告なく部品の品番や価格・仕様が変更したり廃番になる場合があります。

3) ご発注時に品切れの部品は、ドイツ本国の在庫状況により受注後4~5ヶ月後の納入になる場合もあります。