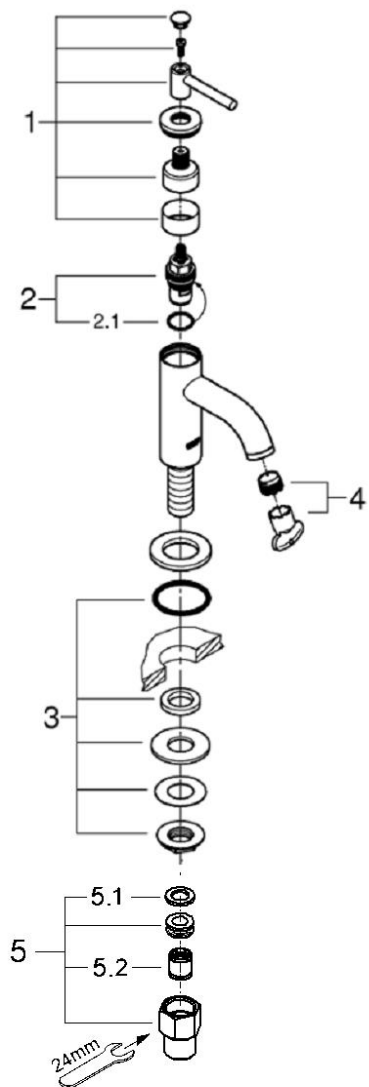


| | |
|------|-----------|
| 品番 | 20658AL0J |
| 品名 | アトリオ:単水栓 |
| 販売期間 | 2024年6月～ |



| 図番 | 名称 | 品番 | 価格 | 旧品番 |
|-----|--------------------------------|----------|-------|-----|
| 1 | アトリオ2018単水栓用ハンドルAL | 設定なし | | |
| 2 | セラミックヘッドパーツ(サイズ1/2"・90° 左回転開栓) | 45882000 | 6,200 | |
| 2.1 | 1/2"ヘッド締付リング* | 03924000 | 700 | |
| 3 | 20159用締付セット | 45004000 | 1,900 | |
| 4 | アトリオ2018ストレーナー(工具付)※ | 48408000 | 2,000 | |
| 5 | 接続アダプター-1/2"x1/2"CV-9 | 01931N00 | 3,200 | |
| 5.1 | 1/2"スーパーパッキン | FP-01 | 500 | |
| 5.2 | 逆止弁15MM | DW15 | 1,100 | |



1) ※印は受注発注品となります。

2) 輸入製品の特性上予告なく部品の品番や価格・仕様が変更したり廃番になる場合があります。

3) ご発注時に品切れの部品は、ドイツ本国の在庫状況により受注後4～5ヶ月後の納入になる場合もあります。