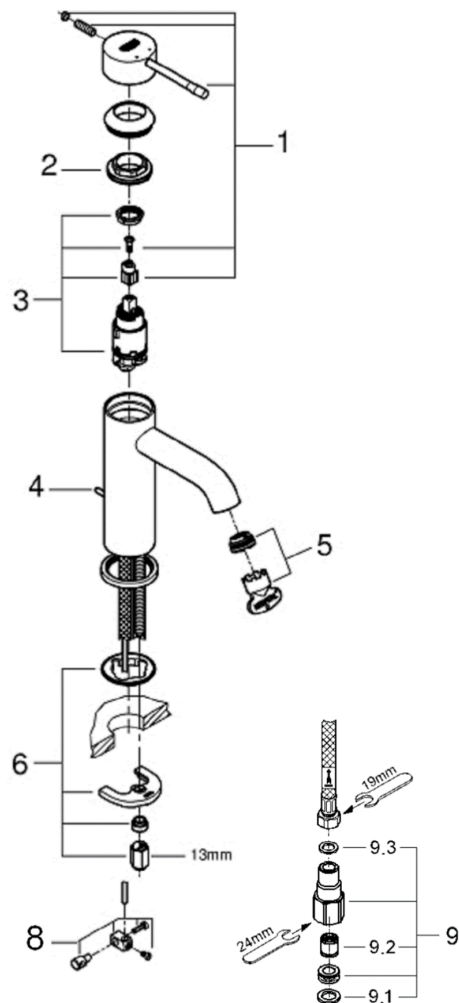


品番	23589ALJ1
品名	エッセンス：シングルレバー洗面混合栓(引棒付) ブラッシュドハードグラファイト
販売期間	2018年4月～2019年5月



図番	名称	品番	価格	備考
1	エッセンスレバーAL	46917AL0	15,800	交換の際は対辺3mmの六角棒が必要が必要です。
2	カートリッジ止ナット	46715000	1,700	交換の際は対辺27mmの工具が必要です。
3	32251用セラミックカートリッジ	46580000	11,300	交換の際は対辺32mmの工具が必要です。
4	引き棒AL	46739AL0	8,500	
5	19408用Iレバー	48270000	2,100	
6	33252002用締付セット	46645000	3,000	交換の際は対辺13mmの工具が必要です。
8	ジョイントピース	0684400U	2,200	
9	接続アダプター1/2"フレ管用	JP010800	8,600	旧品番：12072N00 2個入りです。
9.1	1/2"スーパーパッキン	FP-01	500	1枚入りです。
9.2	逆止弁15MM	DW15	1,100	1個入りです。
9.3	3/8"用スーパーパッキン	FP-10	500	1枚入りです。

- 1) 輸入製品の特性上予告なく部品の品番や価格・仕様変更が発生したり廃番になる場合があります。
- 2) 品番欄の※印は受注発注品となります。
- 3) 受注発注品およびご発注時に品切れの部品は、生産状況により6ヶ月程度要する場合があります。
- 4) 希望小売価格には消費税は含まれておりません。別途消費税相当額のご負担をお願いいたします。
- 5) 希望小売価格は、部品1個単位の価格です。
- 6) 注記欄に代替品が記載されている場合は、代替品をご利用ください。
- 7) 番号欄に「A」や「B」などの記号の記載のある部品は、付属品やオプション品等です。

