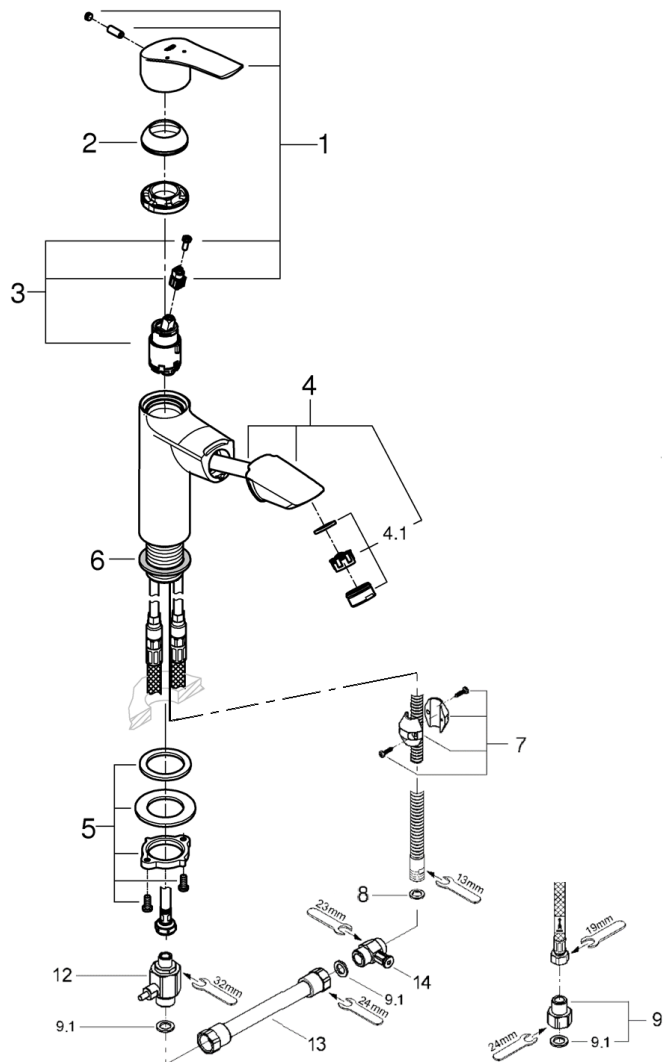


| | |
|------|---|
| 品番 | 2397630C |
| 品名 | ユーロスマート:シングルレバー洗面混合栓 吐水口引出タイプ(引棒なし)寒冷地仕様 |
| 販売期間 | 2024年6月～ |



| 図番 | 名称 | 品番 | 価格 | 旧品番 |
|-----|--------------------------|----------|--------|-----|
| 1 | 洗面ユーロスマート用レバー | 48551000 | 5,100 | |
| 2 | グアドラ32631用化粧カバー | 46116000 | 3,400 | |
| 3 | プラスサイドレバー用セラミックカートリッジ | 46963000 | 5,200 | |
| 4 | ユーロスマート洗面ブルアウトスプレーホースセット | A-11903 | 10,100 | |
| 4.1 | マウザー | 48159000 | 2,000 | |
| 5 | アトリオ2018締付セット | 48384000 | 3,300 | |
| 6 | 本体下パッキン | 50-3383 | 220 | |
| 7 | ホース用おもり | 08576240 | 3,400 | |
| 8 | M15ホースパッキン | FP-02 | 500 | |
| 9 | 接続アダプター1/2"フレキ管用 | 12072N00 | 4,400 | |
| 9.1 | 1/2"スーパーパッキン | FP-01 | 500 | |
| 12 | 06369000寒冷地用シャワー逆止弁 | JP617900 | 11,000 | |
| 13 | 寒冷用短ホース | 06379000 | 3,400 | |
| 14 | 1/2"XM15用水抜栓 | 06383000 | 8,100 | |
| 15 | 3/8"用スーパーパッキン | FP-10 | 500 | |



1) ※印は受注発注品となります。2) 輸入製品の特性上予告なく部品の品番や価格・仕様が変更したり廃番になる場合があります。

3) ご発注時に品切れの部品は、ドイツ本国の在庫状況により受注後4～5ヶ月後の納入になる場合もあります。