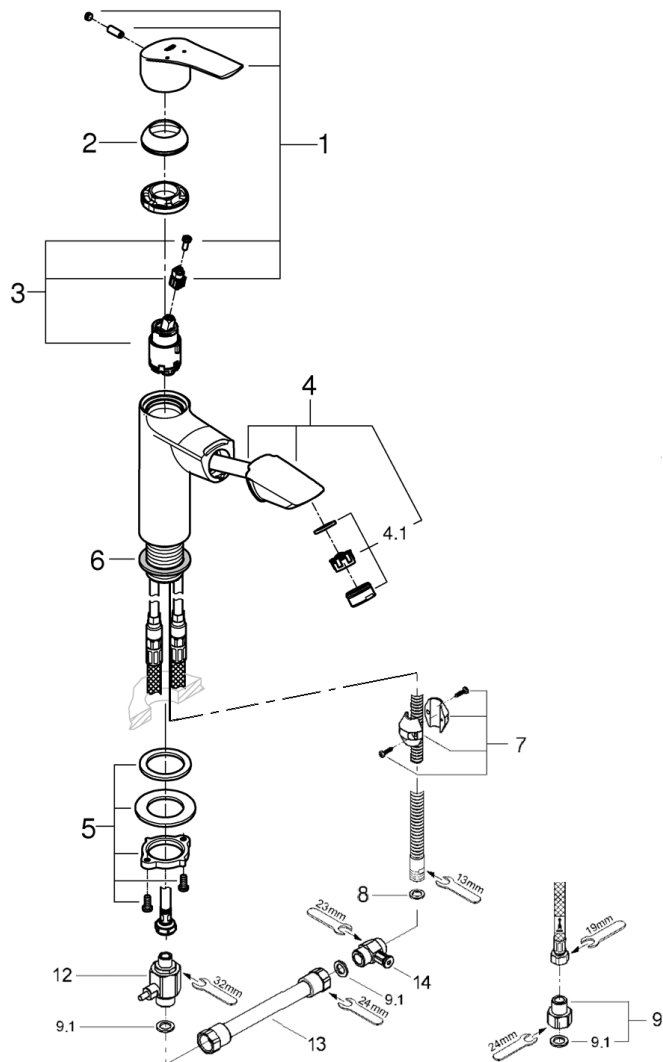


品番	2397630C
品名	ユーロスマート:シングルレバー洗面混合栓 吐水口引出タイプ(引棒なし)寒冷地仕様
販売期間	2024年6月～



図番	名称	品番	価格	旧品番
1	洗面ユーロスマート用レバー	※ 48551000		
2	クアドラ32631用化粧カバー	46116000	3,400	
3	プラスサイドレバー用セラミックカートリッジ	46963000	5,200	
4	ユーロスマート洗面ブルアウトスプレーホースセット	※ A-11903		
4.1	マウザー	48159000	2,000	
5	アトリオ2018締付セット	※ 48384000	3,300	
6	本体下パッキン	※ 50-3383		
7	ホース用おもり	08576240	3,400	
8	M15ホースパッキン	FP-02	500	
9	接続アダプター1/2"フレキ管用	12072N00	4,400	
9.1	1/2"スーパーパッキン	FP-01	500	
12	06369000寒冷地用シャワー逆止弁	JP617900	11,000	
13	寒冷用短ホース	06379000	3,400	
14	1/2"XM15用水抜栓	06383000	8,100	
15	3/8"用スーパーパッキン	FP-10	500	



1) ※印は受注発注品となります。

2) 輸入製品の特性上予告なく部品の品番や価格・仕様に変更したり廃番になる場合があります。

グローエジャパン株式会社

3) ご発注時に品切れの部品は、ドイツ本国の在庫状況により受注後4～5ヶ月後の納入になる場合もあります。