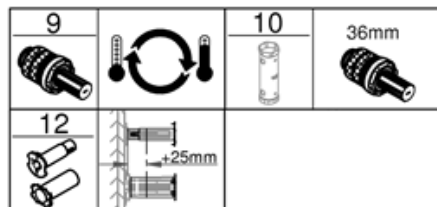
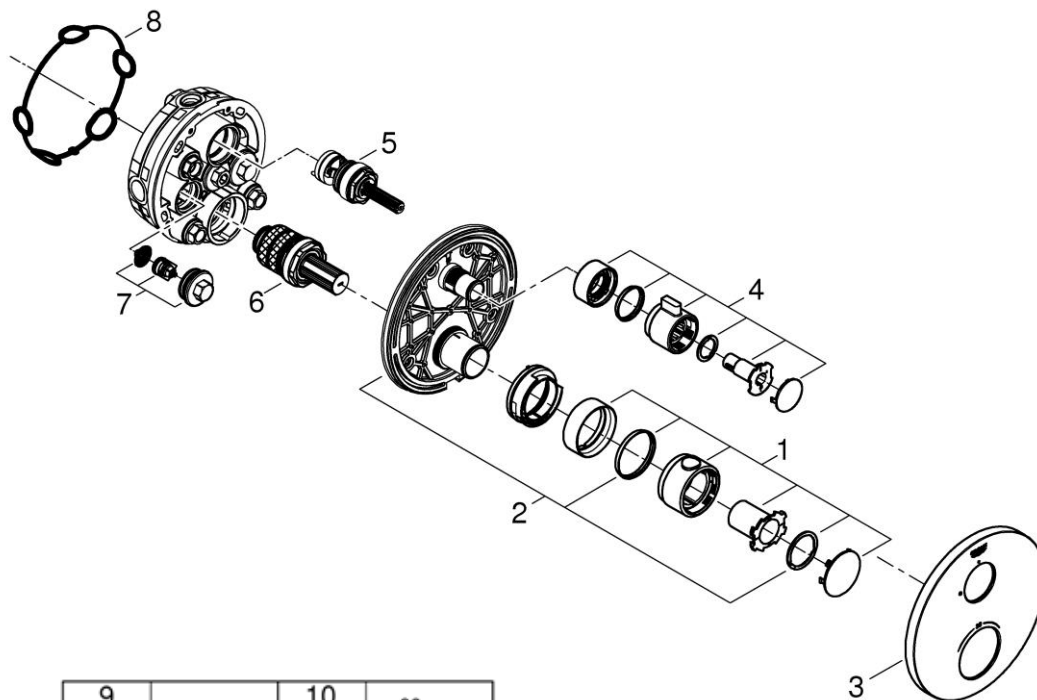


品番	2407500J
品名	グローサーモ:サーモスタットシャワー埋込混合栓 ラウンドタイプ 化粧部
販売期間	～2021年3月



図番	名称	品番	価格	旧品番
1	グローサーモ温度調整ハンドル	49082000	6,700	
2	マウンティングプレート	49080000	2,700	
3	24075/24134化粧プレート	49073000	5,300	
4	グローサーモ開閉ハンドル	49083000	5,200	
5	スマートボックス用アクアティマー	49084000	9,100	
6	スマートボックス用サーモカートリッジ3/4"	49028000	10,700	
7	スマートボックス用逆止弁15mm	49085000	3,500	
8	ウォーターガイド用パッキン(グリス付き)	48360000	1,900	
9	逆配管サーモカートリッジ3/4"	※ 49003000		
10	ソケットレンチ36mm34mm	49059000	14,200	
12	スマートボックスサーモ用エクステンション25mm	14058000	6,500	



1) ※印は受注発注品となります。

2) 輸入製品の特性上予告なく部品の品番や価格・仕様が変更したり廃番になる場合があります。

グローエジャパン株式会社

3) ご発注時に品切れの部品は、ドイツ本国の在庫状況により受注後4～5ヶ月後の納入になる場合もあります。

2024年7月