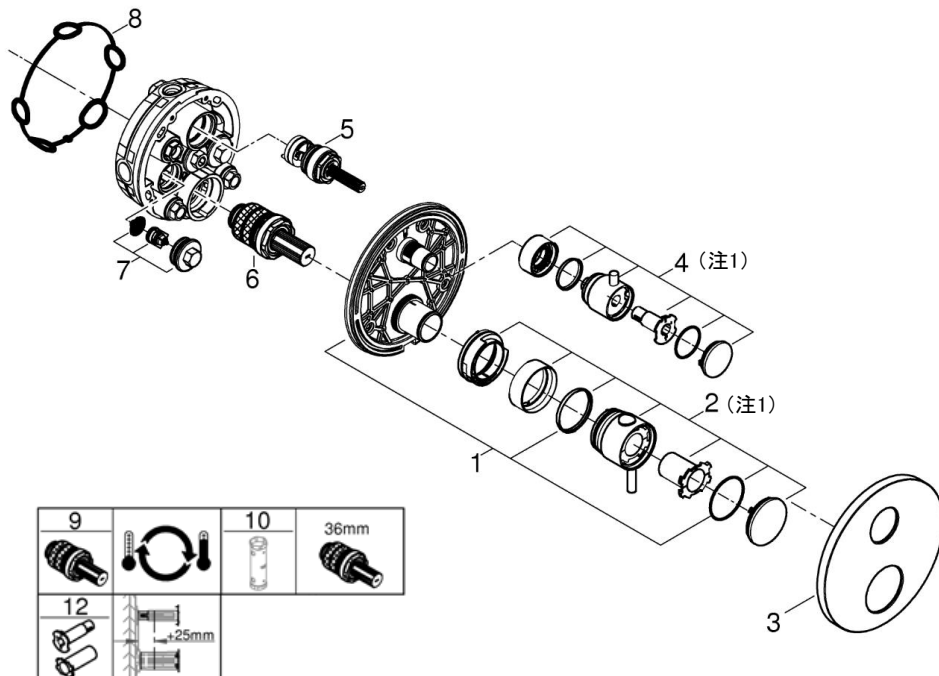


品番	2435700J
品名	アトリオ:サーモスタットシャワー埋込混合栓 化粧部
販売期間	2024年6月～



図番	名称	品番	価格	旧品番
1	マウンティングプレート	49080000	2,700	
2(注1)	温度調整ハンドル	49089000	11,600	
3	24357用化粧プレート	※ 49244000		
4(注1)	開閉切替ハンドル	49090000	9,800	
5	スマートボックス用アクアデイマー	49084000	9,100	
6	スマートボックス用サーモカートリッジ3/4"	49028000	10,700	
7	スマートボックス用逆止弁15mm	49085000	3,500	
8	ウォーターガイド用パッキン(グリス付き)	48360000	1,900	
9	ソケットレンズ36mm34mm	49059000	14,200	
10	逆配管サーモカートリッジ3/4"	※ 49003000		
12	スマートボックスサーモ用エクステンション25mm	14058000	6,500	

(注1) No.2の温度調整ハンドルと、No.4の開閉切替ハンドルは、製造時期により2種類の形状があります。

	旧仕様 (キャップにOリングなし) (ハンドルに溝なし)	新仕様 (Oリングあり)
2		
4		

どちらも旧仕様の製品に新仕様の部品を取付ける場合はハンドルセットごと交換してください。旧仕様のハンドルに新仕様のハンドルキャップは取付けできません。



1) ※印は受注発注品となります。2) 輸入製品の特性上予告なく部品の品番や価格・仕様が変更したり廃番になる場合があります。

3) ご発注時に品切れの部品は、ドイツ本国の在庫状況により受注後4～5ヶ月後の納入になる場合があります。