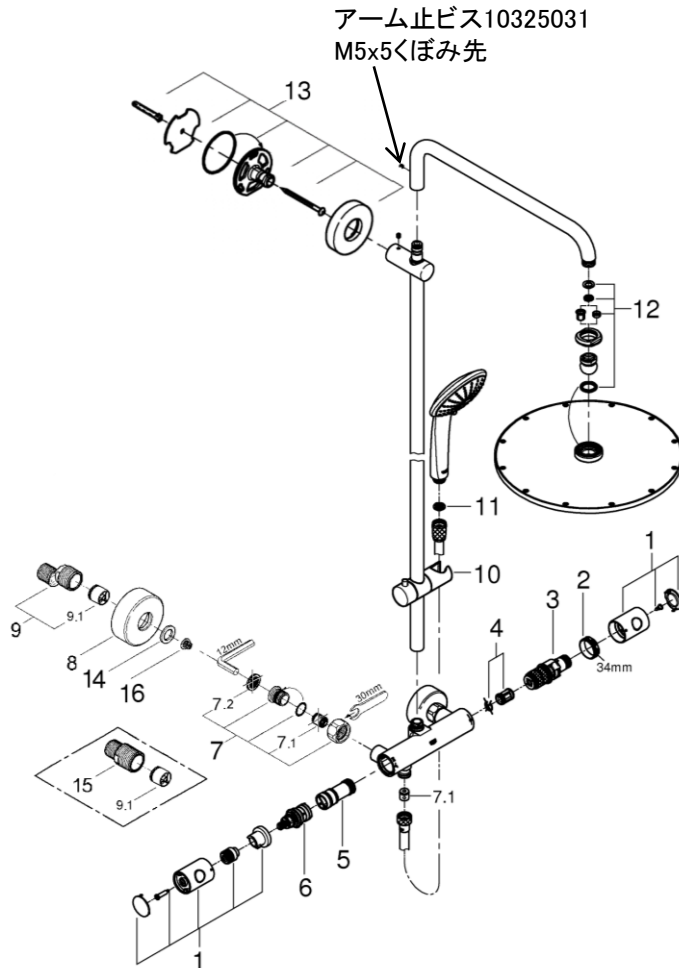
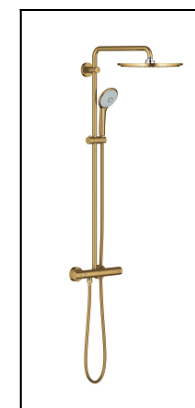


品番	26075GN0J
品名	ユーフォリア310シャワーシステム サーマスタートタイプ (ブラッシュドクールサンライズ)
販売期間	2023年11月～



図番	名称	品番	価格	旧品番
1	グローサーモ1000開閉ハンドルGN	※ 47984GN0		
2	グローサーモ用カートリッジ固定ナット	47743000	4,700	
3	1/2"サーモカートリッジ	JP018300	12,900	40645210U
4	ATRIO・TENSO用サインレンサー	47398000	1,900	
5	混合筒	47751000	3,800	
6	34144用アクアジマー	12433000	11,300	
7	逆止弁付袋ナットセット(2個入)GN	設定なし		
7.1	逆止弁15MM	DW15	1,100	
7.2	ストレーナーインレットパッキン	JPI00200	1,900	
8	ESSENCE3362410J用フランジGN	設定なし		
9	12043000(F21CV)用本体	01932000	5,000	
9.1	逆止弁20MM	DW20	2,000	
10	28346用スライドホルダーGN	設定なし		
11	1/2"ホース用ゴムパッキン	RP-05	500	
12	28368用パッキンセット	45933000	3,200	
13	2737400J用ブラケットGN	※ 48279GN0		
14	3/4"インレットパッキン(0138600U2個セット)	JP011100	700	
14A	ストレーナーインレットパッキン	JPI00200	1,900	07264000
15	ストレートユニオン45mm	JPX00700	3,500	
16	レディラックスプラス用ストレーナー	1016600U	1,000	



1) ※印は受注発注品となります。 2) 輸入製品の特性上予告なく部品の品番や価格・仕様が変更したり廃番になる場合があります。 3) ご発注時に品切れの部品は、ドイツ本国の在庫状況により受注後4～5ヶ月後の納入になる場合もあります。

グローエジャパン株式会社 2024年9月