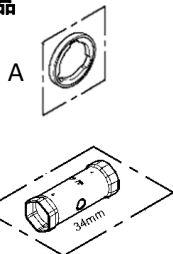


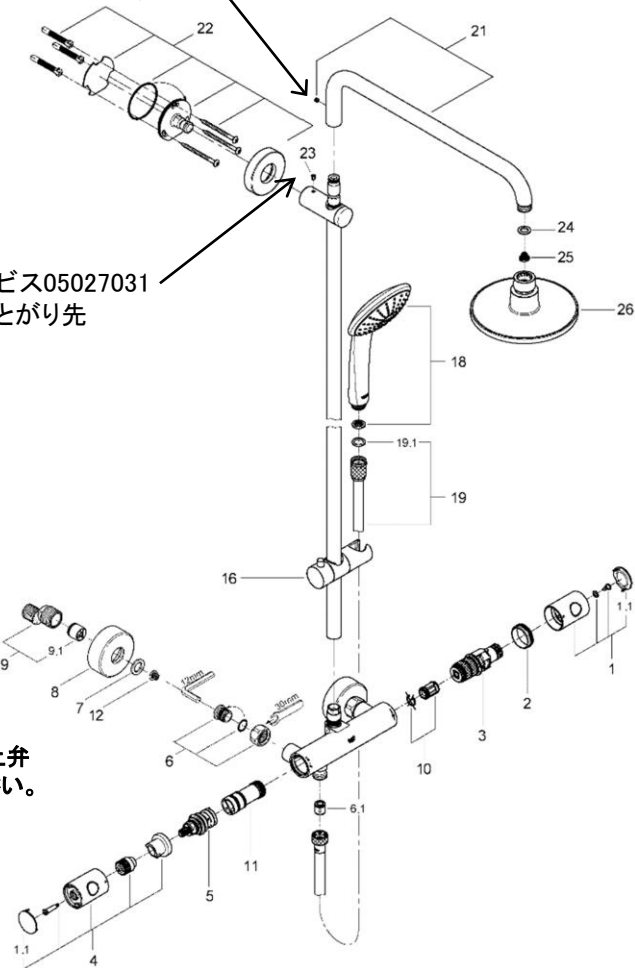
アーム止ビス10325031  
M5x5くぼみ先

固定ビス05027031  
M6x8とがり先

別売品



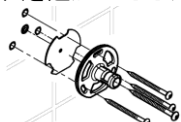
※6番を交換の際は、同梱の逆止弁とパッキンは使用しないでください。



**【図番22 "2737400J用ブラケット"について】**

仕様変更により、取付けビスが3本から1本に変更しています。交換の際は十分な強度を保てるよう、現場でご判断のうえ取付け穴を追加いただくか、既存の取付け穴を利用して取付けてください。

最大4本のビスで取付け可能です  
追加のビスは市販のビスをご用意ください。



品番	2636910J_2729600J_2729610J_2636900J_JP380100
品名	シャワーシステム:サーモスタットタイプ
販売期間	

図番	名称	品番	価格	旧品番
1	グローサーモ1000ハンドル	47984000	4,900	
1.1	26369温調・開閉ハンドル用キャップ(2個入)	6458500M	1,300	
2	グローサーモ用カートリッジ 固定ナット	47743000	4,700	
3	1/2"サーモカートリッジ	JP018300	12,900	40645210U
4	グローサーモ1000ハンドル	47984000	4,900	47718000
5	アクアディマー	47364000	12,100	47718000
	34144用アクアジマー	12433000	11,300	
6	逆止弁付袋ナットセット(2個入)	47189000	10,200	
6.1	逆止弁15MM	DW15	1,100	
6.2	ストレーナーインレットパッキン	JPI00200	1,900	07264000
7	3/4"インレットパッキン(0138600U2個セット)	JP011100	700	
7A	ストレーナーインレットパッキン	JPI00200	1,900	
8	ESSENCE3362410J用フランジ	JP018600	2,700	10777038
9	12043000(F21CV)用本体	01932000	5,000	
9.1	逆止弁20MM	DW20	2,000	
10	ATRIO・TENSO用サイレンサー	47398000	1,900	
11	2737400J用混合筒	47887000	3,800	47718000
	混合筒	47751000	3,800	
12	レディラックスプラス用ストレーナ	1016600U	1,000	
13	グローサーモ逆配管サーモカートリッジ	47175000	23,100	
16	28346用スライドホルダー	12140000	23,100	
18	ユーフォリアモハンドシャワー	JP286900	12,100	27265000
19	メタルシャワーホース1750mm	2816500J	14,800	
19.1	1/2"ホース用ゴムパッキン	RP-05	500	
21	アーム	設定なし		
22	2737400J用ブラケット	48279000	4,700	
23	2703100J用固定ビスM6x8	JP018500	500	05027031
24	1/2"スーパーパッキン	FP-01	500	01389000
25	RELEXPLUS用ストレーナー	1126300U	700	48007000
26	ユーフォリア オーバーシャワーヘッド(180mm)	27491040	25,200	
A	シャワーシステム用スペーサー	※ 27180000	8,800	
C	34213用サーモ工具	19332000	12,400	

注1)5(アクアディマー)と11(混合筒)は販売時期により2種類の仕様があります。本体を分解して部品の確認が必要です。GSCへご相談ください。

グローエサービスセンター  
0570-666-368

受付時間 平日9:30~17:30(受付・お問い合わせ)  
平日夜間・土・日・祝日24時間(漏水等緊急時のお問合せのみ)

1)※印は受注発注品となります。

2)輸入製品の特性上予告なく部品の品番や価格・仕様が変わったり廃番になる場合があります。

グローエジャパン株式会社

3)ご発注時に品切れの部品は、ドイツ本国の在庫状況により受注後4~5ヶ月後の納入になる場合もあります。