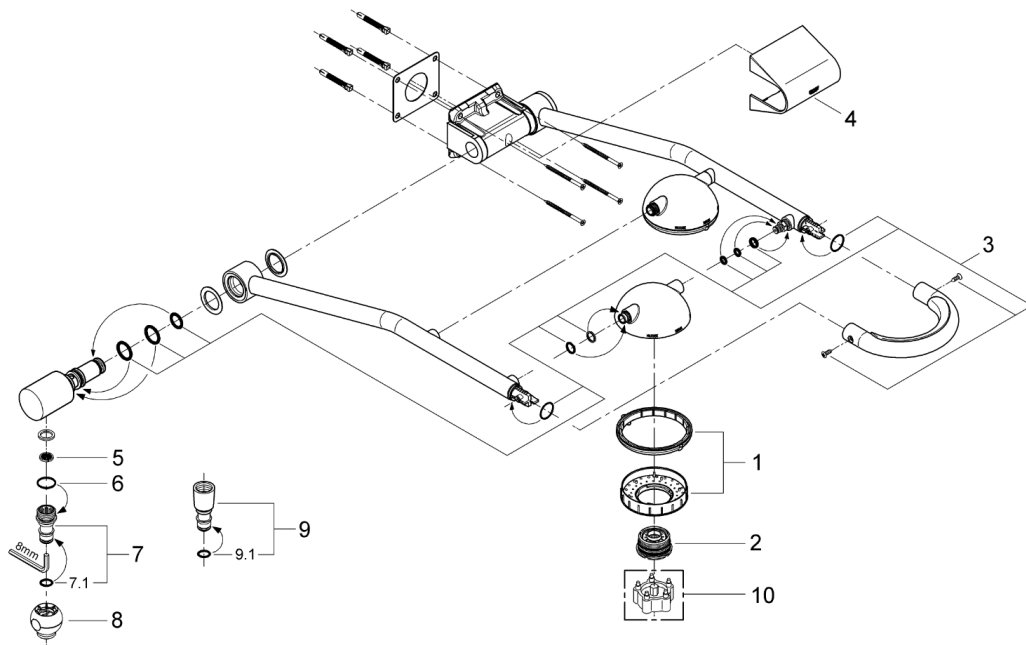


品番	27004_27004000
品名	フリーハンダー: 自在式多機能シャワー
販売期間	27004: 2002年4月~2007年3月 27004000: 2007年4月~2008年3月

図番	名称	品番	価格	旧品番
1	散水板	設定なし		45877P00
2	新シャワ散水板固定	45656XX0	6,300	
3	パッキンセット	45878000	4,400	
4	フリーハンダーカバー	廃番		45879000
5	RELEXPLUS用ストレーナー	1126300U	700	
6	1/2"ヘッド締付リング	03924000	700	
7	新シャワヘッドニップル	28635XX0	1,800	
7.1	Oリング(0122400U3本セット)	JP010600	900	
8	27004用カップリング	45899000	5,700	
9	27004用ユニオン	4590000J	7,200	
9.1	Oリング(0122400U3本セット)	JP010600	900	
10	新ヘッド分解六角工具	45654000	1,000	



1) ※印は受注発注品となります。

2) 輸入製品の特性上予告なく部品の品番や価格・仕様が変更したり廃番になる場合があります。

3) ご発注時に品切れの部品は、ドイツ本国の在庫状況により受注後4~5ヶ月後の納入になる場合もあります。