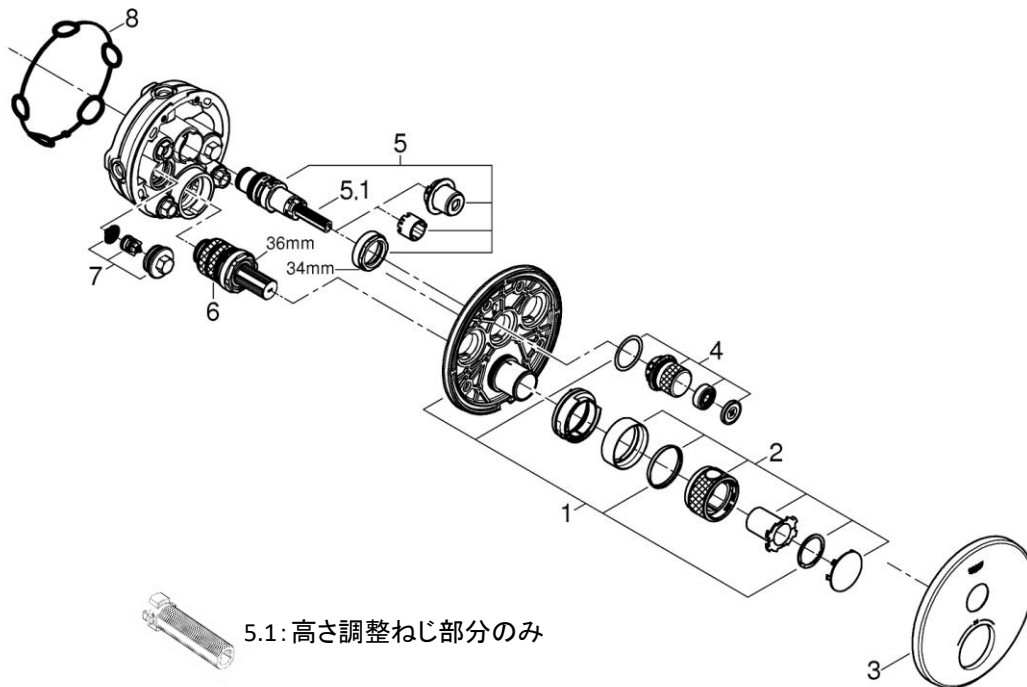
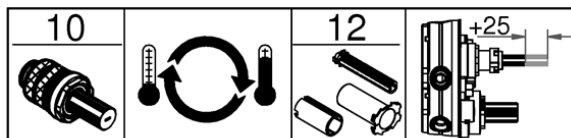
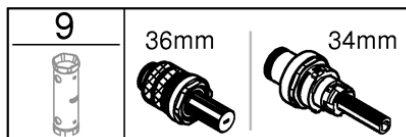


品番	2911800J
品名	グローサーモスマートコントロール:サーモスタット1パルプ混合栓 ラウンドタイプ 化粧部
販売期間	



5.1: 高さ調整ねじ部分のみ



図番 9、10、12 は別売品です。

図番	名称	品番	価格	旧品番
1	マウンティングプレート1ボタン/3ボタン用	※ 48362000		
2	スマートコントロール温度調整ハンドル	49029000	15,500	
3	29118用化粧プレート	49030000	5,800	
4	スマートコントロールプッシュボタン	48361000	4,700	
5	スマートコントロールプッシュボタンカートリッジ	48359000	17,400	
5.1	高さ調整ねじ(3本セット)	49088000	2,400	
6	スマートボックス用サーモカートリッジ3/4"	49028000	10,700	
7	スマートボックス用逆止弁15mm	49085000	3,500	
8	ウォーターガイド用パッキン(グリス付き)	48360000	1,900	
9	ソケットレンチ36mm34mm	49059000	14,200	
10	逆配管サーモカートリッジ3/4"	※ 49003000		
12	スマートボックスプッシュボタン用エクステンション	14048000	27,000	



1) ※印は受注発注品となります。2) 輸入製品の特性上予告なく部品の品番や価格・仕様が変更したり廃番になる場合があります。

3) ご発注時に品切れの部品は、ドイツ本国の在庫状況により受注後4~5ヶ月後の納入になる場合もあります。