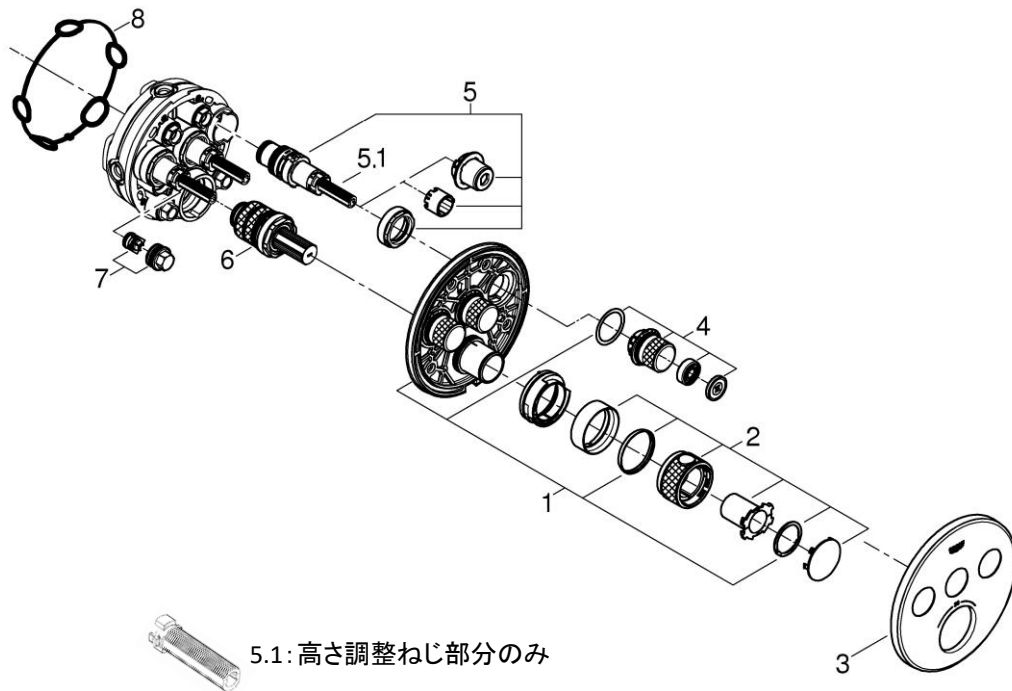
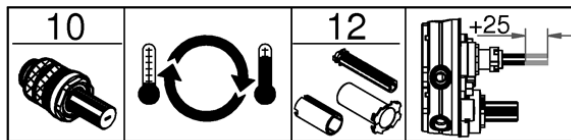


|      |  |
|------|--|
| 品番   | 2912100J                                       |
| 品名   | グローサーモスマートコントロール:サーモスタット3バルブ混合栓<br>ラウンドタイプ 化粧部 |
| 販売期間 |  |



5.1: 高さ調整ねじ部分のみ



図番 9、10、12 は別売品です。

| 図番  | 名称                       | 品番         | 価格     | 旧品番 |
|-----|--------------------------|------------|--------|-----|
| 1   | マウンティングプレート1ボタン/3ボタン用    | ※ 48362000 |        |     |
| 2   | スマートコントロール温度調整ハンドル       | 49029000   | 15,500 |     |
| 3   | スマートコントロール2912100J化粧プレート | ※ 49035000 | 6,300  |     |
| 4   | スマートコントロールプッシュボタン        | 48361000   | 4,700  |     |
| 5   | スマートコントロールプッシュボタンカートリッジ  | 48359000   | 17,400 |     |
| 5.1 | 高さ調整ねじ(3本セット)            | 49088000   | 2,400  |     |
| 6   | スマートボックス用サーモカートリッジ3/4"   | 49028000   | 10,700 |     |
| 7   | スマートコントロール用逆止弁20mm       | 47979000   | 4,400  |     |
| 8   | ウォーターガイド用パッキン(グリス付き)     | 48360000   | 1,900  |     |
| 9   | ソケットレンチ36mm34mm          | 49059000   | 14,200 |     |
| 10  | 逆配管サーモカートリッジ3/4"         | ※ 49003000 |        |     |
| 12  | スマートボックスプッシュボタン用エクステンション | 14048000   | 27,000 |     |



1) ※印は受注発注品となります。2) 輸入製品の特性上予告なく部品の品番や価格・仕様が変更したり廃番になる場合があります。

3) ご発注時に品切れの部品は、ドイツ本国の在庫状況により受注後4~5ヶ月後の納入になる場合もあります。