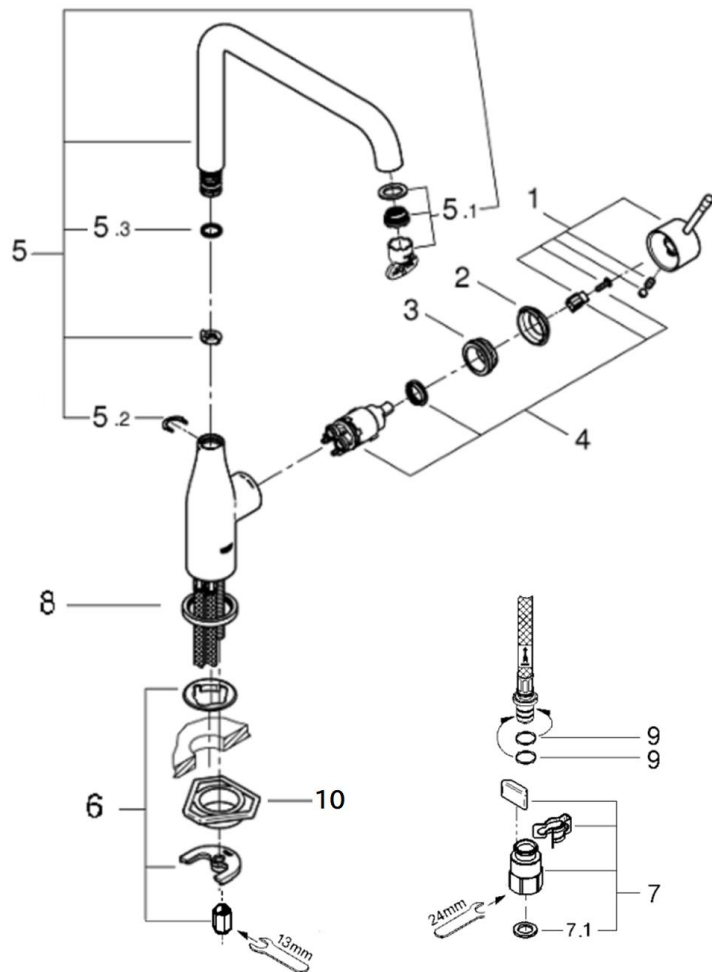


品番	3026900C
品名	エッセンス:シングルレバーキッチン混合栓
販売期間	2016年4月～2019年5月



図番	名称	品番	価格	旧品番
1	エッセンスレバー	46927000	5,700	
2	化粧カバー	※ 405915038		
3	止ナット	※ 406071037		
4	32251用セラミックカートリッジ	46580000	11,300	
5	吐水口	※ 13376000		
5.1	19408用エアレーター	48270000	2,100	
5.2	吐水口用クリップ(1個入)	JP010300	800	
5.3	吐水口用リング	01285000	600	
6	20180用吐水本体締付セット	46671000	3,000	
7	クイックジョイント接続アダプター寒冷地用	JP612201	2,300	
7.1	1/2"スーパーパッキン	FP-01	500	
8	3429410用プレート	設定なし		
9	プレートホース接続リング1134300U(1本)	1134300U	600	
10	LL用三角補強板(旧0533400W)	41186900W	2,000	

注)
三角補強板はご購入時期により形状が異なりますのでご注意ください。

旧



新



1) ※印は受注発注品となります。

2) 輸入製品の特性上予告なく部品の品番や価格・仕様が変更したり廃番になる場合があります。

3) ご発注時に品切れの部品は、ドイツ本国の在庫状況により受注後4～5ヶ月後の納入になる場合もあります。