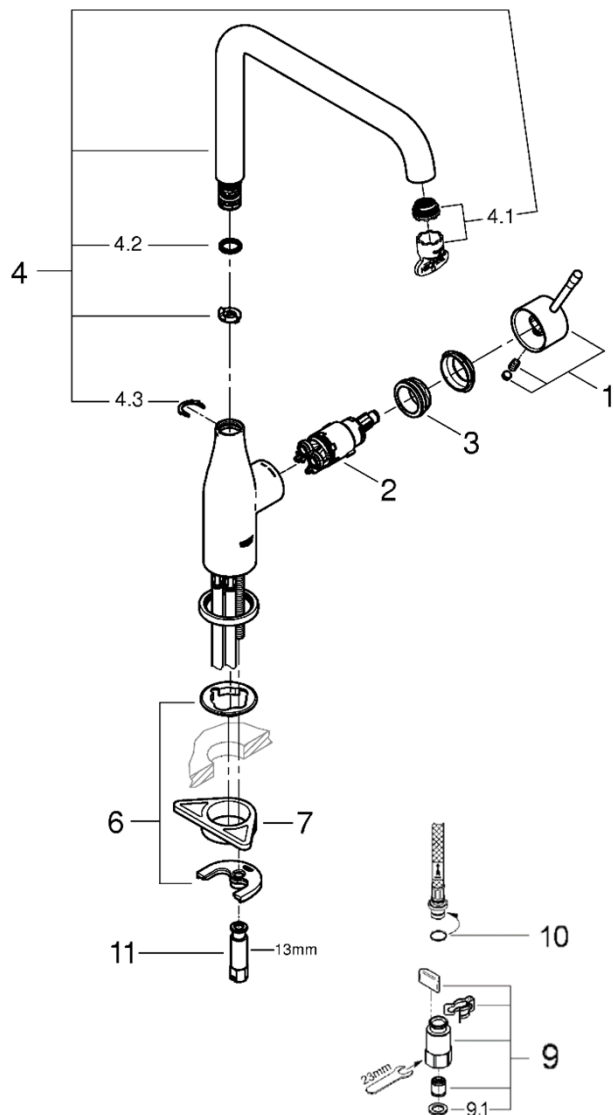


品番	30269GLJ
品名	エッセンス:シングルレバーキッチン混合栓
販売期間	



図番	名称	品番	価格	旧品番
1	エッセンスレバーGL	※ 46927GL0		
2	32251用セラミックカートリッジ	46580000	11,300	
3	カートリッジ止めスクルーリング	※ 48591000		
4	Essence30269吐水口GL	設定なし		
4.1	19408用エアレーター	48270000	2,100	
4.2	吐水口用Oリング	01285000	600	
4.3	吐水口用クリップ(1個入)	JP010300	800	
6	20180用吐水本体締付セット	46671000	3,000	
7	LL用三角補強板(旧0533400W)	41186900W	2,000	
9	クイックソケット一般地(1組)AH-1878	408499040	3,400	
9.1	1/2"スーパーパッキン	FP-01	500	
10	Oリング(P8)	市販品		
11	本体固定ナット	JPX02400	1,000	

注)
三角補強板はご購入時期により形状が異なりますのでご注意ください。

旧



新



1) ※印は受注発注品となります。

2) 輸入製品の特性上予告なく部品の品番や価格・仕様が変更したり廃番になる場合があります。

3) ご発注時に品切れの部品は、ドイツ本国の在庫状況により受注後4~5ヶ月後の納入になる場合もあります。