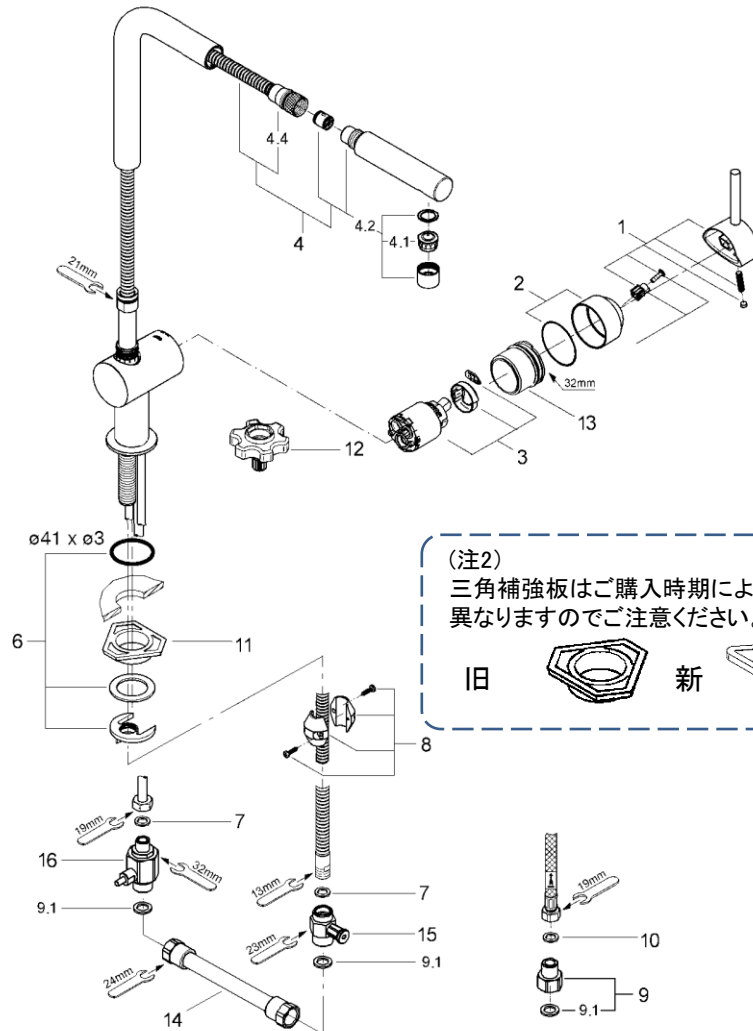


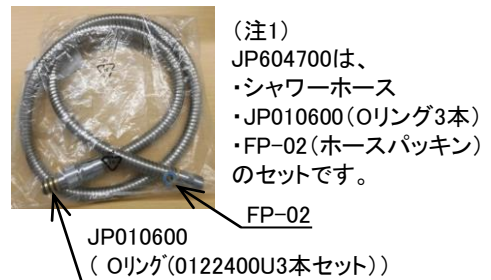
品番	3028100C
品名	ミンタ:シングルレバーキッチン混合栓コールドスタート仕様 (ヘッド引出タイプ)寒冷地仕様
販売期間	2007年~2018年12月



(注2)
三角補強板はご購入時期により形状が
異なりますのでご注意ください。



図番	名称	品番	価格	旧品番
1	ミンタレバー	46015000	9,600	
2	ミンタ化粧カバー	46025000	4,900	
	化粧カバー用Oリング	JP016600	700	02311031
3	#ミンタCS仕様用セラミックカートリッジ	JP619101	5,600	
4	32168用ノズルホースセット	46590000	11,600	
	※注意点あり下記参照 メタルシャワーホース(1250mm・M15x1x1/2")	JP604700	10,700	
4.1	D型マウザー中身のみ	02.2031.0	1,300	
※4.2	アトリオ口金Aマウザー	06574000	3,200	
4.4	新ゼドラヘッド&ホース接続ナット	0768200U	1,000	
4.5(注1)	※注意点あり下記参照 メタルシャワーホース(1250mm・M15x1x1/2")	JP604700	10,700	
6	Zedra用締付セット	46345000	3,500	
7	M15ホースパッキン	FP-02	500	
8	ホース用おもり	08576240	3,400	GA-24
9	接続アダプターフレキホース用(120420012個セット)	JP011000	4,300	
9.1	1/2"スーパーパッキン	FP-01	500	
10	3/8"用スーパーパッキン	FP-10	500	
11(注2)	LL用三角補強板(旧0533400W)	41186900W	2,000	0533400W
12	33720(LLグラス)・MINTA3232100J用工具	0874100U	1,900	
13	コールドスタート用カートリッジ止めナット	407029031	2,500	
14	寒冷用短ホース	06379000	3,400	
15	1/2"XM15用水抜栓	06383000	8,100	
16	06369000寒冷地用シャワー逆止弁	JP617900	11,000	



1) ※印は受注発注品となります。2) 輸入製品の特性上予告なく部品の品番や価格・仕様が変更したり廃番になる場合があります。

3) ご発注時に品切れの部品は、ドイツ本国の在庫状況により受注後4~5ヶ月後の納入になる場合もあります。