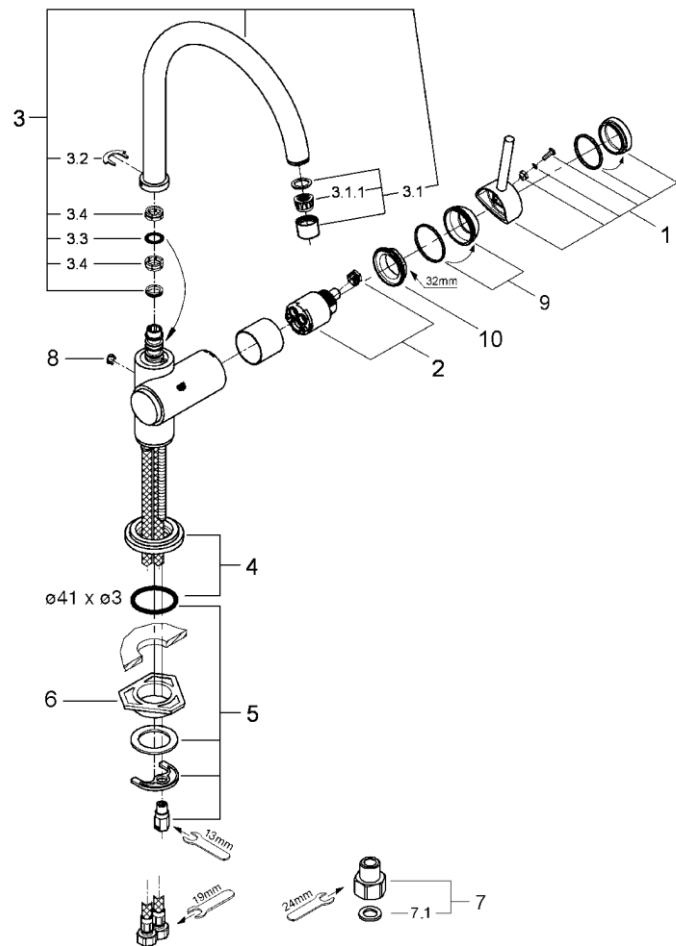


品番	3204600C
品名	アトリオ:シングルレバーキッチン混合栓 寒冷地仕様
販売期間	2007年4月～2009年3月



図番	名称	品番	価格	旧品番
1	32065000用アトリオレバー	廃番		46102000
2	セラミックカートリッジシングルレバーキッチン洗面混合栓用	46374000	11,300	
3	31002用吐水口	廃番		45653000
3.1	アトリオ口金Aマウザー	06574000	3,200	
3.1.1	M24 Aマウザー中身	06828131	800	02.0561.0
3.2	31002吐水口用クリップ	08065037	800	
3.3	吐水口用Oリング	01285000	600	
3.4	31002吐水口用ベアリングリング	0225000W	800	
4	32065用化粧プレート	廃番		46382000
5	20119用締付セット	46249000	3,300	
6	LL用三角補強板(旧0533400W)	41186900W	2,000	0533400W
7	接続アダプターフレキホース用(120420012個セット)	JP011000	4,300	
7.1	1/2"スーパーパッキン	FP-01	500	
8	キャップ	廃番		08102000
9	化粧カバー	廃番		45116000
10	クアトラ32631用カートリッジ止ナット	廃番		04456000

注)
三角補強板はご購入時期により形状が異なりますのでご注意ください。

旧



新



1) ※印は受注発注品となります。

2) 輸入製品の特性上予告なく部品の品番や価格・仕様の変更したり廃番になる場合があります。

3) ご発注時に品切れの部品は、ドイツ本国の在庫状況により受注後4～5ヶ月後の納入になる場合もあります。