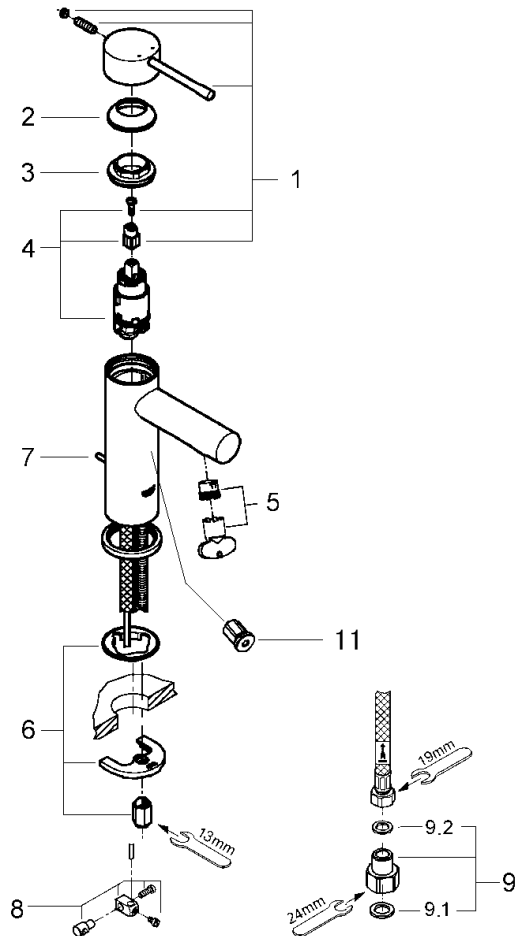


品番	3216410C
品名	エッセンス:シングルレバー洗面混合栓(引棒付)寒冷地仕様
販売期間	2016年4月～2019年5月



図番	名称	品番	価格	旧品番
1	レバーハンドル	46917000	6,000	
2	3429410用プレート	設定なし		405872038
3	カートリッジ止ナット	46715000	1,700	
4	32251用セラミックカートリッジ	46580000	11,300	
5	エアレーター(定流量弁付)	46765000	1,900	
6	33252002用締付セット	46645000	3,000	
7	32357002用引棒185mm延長	46739000	4,800	
8	ジョイントピース	0684400U	2,200	
9	接続アダプターフレキホース用(120420012個セット)	JP011000	4,300	
9.1	1/2"スーパーパッキン	FP-01	500	
9.2	3/8"用スーパーパッキン	FP-10	500	
10	寒冷地用水抜栓	設定なし		



1) ※印は受注発注品となります。2) 輸入製品の特性上予告なく部品の品番や価格・仕様が変更したり廃番になる場合があります。

3) ご発注時に品切れの部品は、ドイツ本国の在庫状況により受注後4～5ヶ月後の納入になる場合もあります。