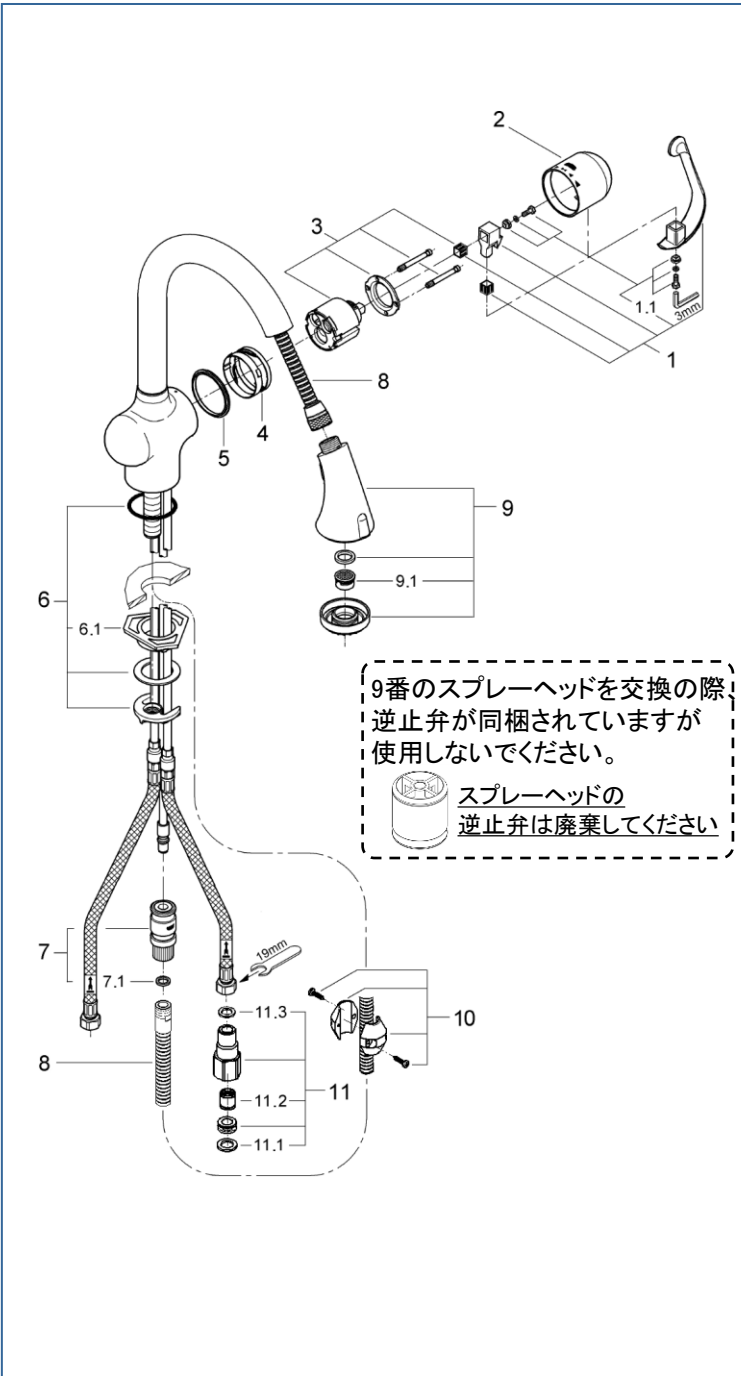




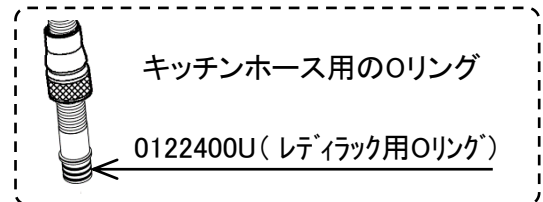
ZEDRA TRIGGER

32166000



図番	名称	品番
1	LLプラスレバーセット	廃番
1.1	ZEDRAスクリューセット	46310000
2	LLプラススリーブ	廃番
3	セラミックカートリッジ	46048000
4	ゼドラーLLプラス用ガイドリングセット	46632V00
5	33720用スムースリング	廃番
6	Zedra用締付セット	46345000
6.1	LL用三角補強板 (旧0533400W)	41186900W
7	LLプラス金属製カップリング	1095900U
7.1	カップリング用Oリング	JP016100
8	キッチン用メタルホース1500mm 3O-Ringキッチンホースパッキン付 Oリング(0122400U3本セット)	JP604800 JP604700 JP010600
9	32166用トリガー・スプレーヘッド	46173IE0
9.1	D型マウザー中身のみ	02.2031.0
10	ホース用おもり	08576240
11	接続アダプター1/2"フレキ管用(12072N002個セット)	JP010800
11.1	1/2"スーパーパッキン	FP-01
11.2	逆止弁15MM	DW15
11.3	3/8"用スーパーパッキン	FP-10

注) 三角補強板はご購入時期により形状が異なりますのでご注意ください。



注1) ※印は受注発注品となります。

2) ご発注時に品切れの部品は、ドイツ本国の在庫状況により受注後1~2ヶ月後の納入になる場合もあります。