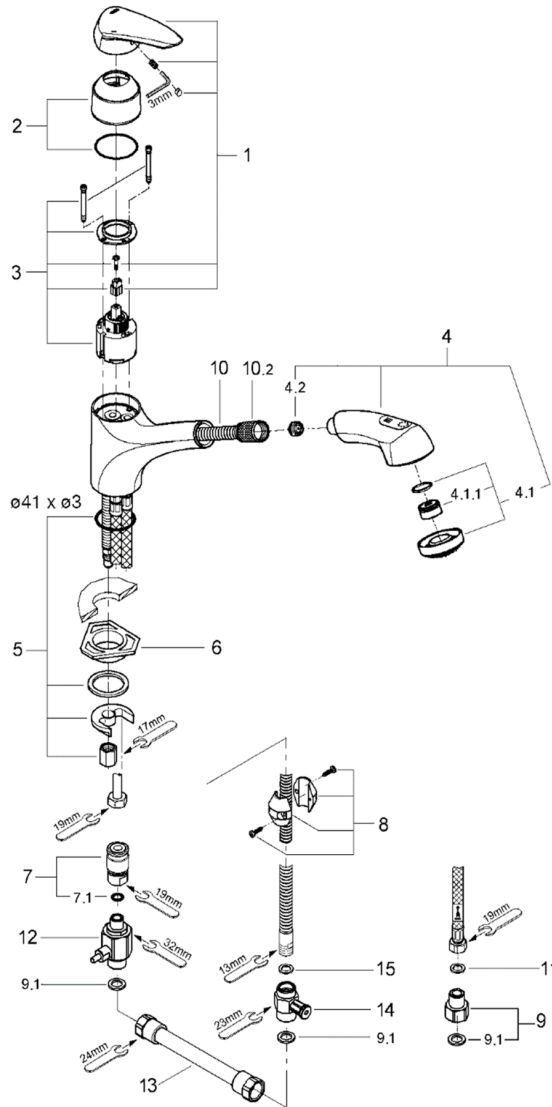


旧タイプ販売期間
2007年～2013年5月頃

本製品は販売時期により仕様が異なります。
新型 (1/2) ・旧型 (2/2) の展開図と
ご使用の製品をよくご確認ください。



(注2)
三角補強板はご購入時期により形状が
異なりますのでご注意ください。

旧 新

(注1)
**エアレーター取外しには
別売専用工具
(0874100U) または
24mmスパナが必要です。**
※スパナを使用の際は
製品を傷つけないよう
ご注意ください。

品番	3225810C	1/2
品名	ユーロディスク：シングルレバーキッチン混合栓(ヘッド引出タイプ) 寒冷地仕様	
販売期間	2007年～2018年12月	

図番	名称	品番	価格	旧品番
1	1-0デイスクリバー	46568000	6,500	
2	32258用化粧カバー 化粧カバー用Oリング	廃番 JP016600		08255038 02311031
3	セラミックカートリッジ	46048000	11,500	
4(注1)	46297IE0キッチンスプレーヘッド(ホース用Oリング付)	JP010500	14,500	46297IE0
4.1	散水板(節水A)	設定なし		
4.1.1	M24 Aマウザー中身	06828131	800	
4.2	レライックスプラス用ストレーナ	1016600U	1,000	06768031
5	32258用締付セット	46346000	5,700	
6(注2)	LL用三角補強板(旧0533400W)	41186900W	2,000	0533400W
7	LLプラス金属製カップリング	1095900U	7,000	
7.1	カップリング用Oリング	JP016100	800	00575031
8	ホース用おもり	08576240	3,400	GA-24
9	接続アダプター用ホース用(120420012個セット)	JP011000	4,300	
9.1	1/2"スーパーパッキン	FP-01	500	
10(注3)	※注意点あり下記参照 メタルシャワーホース(1250mm・M15x1x1/2")	JP604700	10,700	
10.1	Oリング(0122400U3本セット)	JP010600	900	
10.2	ホース用袋ナット	JP016200	1,200	
11	3/8"用スーパーパッキン	FP-10	500	
12	06369000寒冷地用シャワー逆止弁	JP617900	11,000	
13	寒冷用短ホース	06379000	3,400	
14	1/2" X M 1 5 用水抜栓	06383000	8,100	
15	M 1 5 ホースパッキン	FP-02	500	

(注3)
JP604700は、
・シャワーホース
・JP010600 (Oリング3本)
・FP-02 (ホースパッキン)
のセットです。

JP010600
(Oリング(0122400U3本セット))

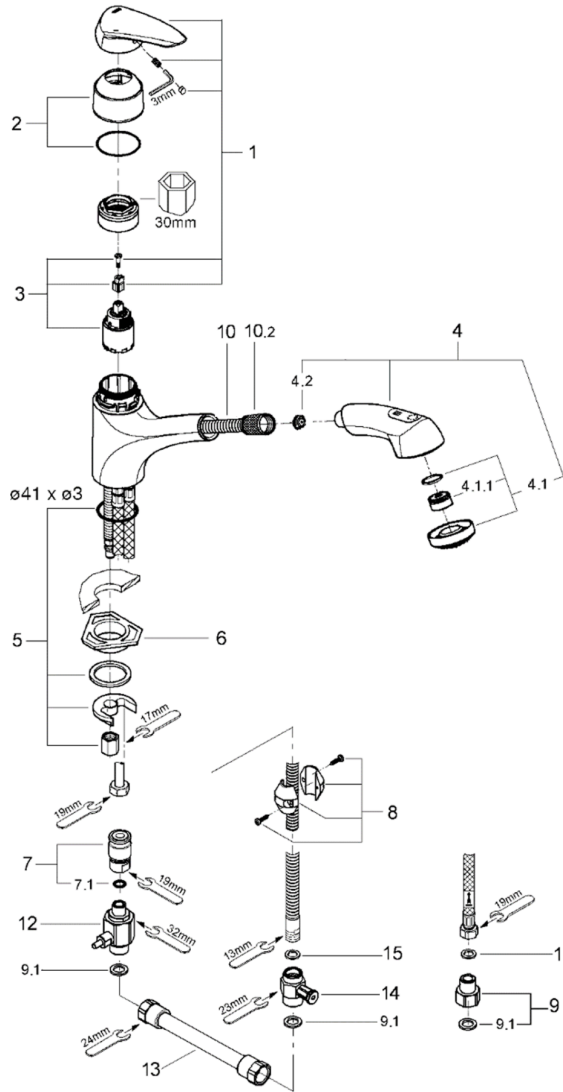
FP-02



1) ※印は受注発注品となります。
2) 輸入製品の特性上予告なく部品の品番や価格・仕様が変更したり廃番になる場合があります。
3) ご発注時に品切れの部品は、ドイツ本国の在庫状況により受注後4～5ヶ月後の納入になる場合もあります。

新タイプ販売期間
2013年5月頃～2018年12月頃

本製品は販売時期により仕様が異なります。
 新型 (1/2) ・旧型 (2/2) の展開図と
 ご使用の製品をよくご確認ください。



(注2)
 三角補強板はご購入時期により形状が
 異なりますのでご注意ください。

旧 新

(注1)
**エアレーター取外しには
 別売専用工具
 (0874100U) または
 24mmスパナが必要です。**
 ※スパナを使用の際は
 製品を傷つけないよう
 ご注意ください。

スプリング
 ※紛失に注意
 押え板
 パッキン
 エアレーター
 キャップ
 0874100U

品番	3225810C	2/2
品名	ユーロディスク：シングルレバーキッチン混合栓(ヘッド引出タイプ) 寒冷地仕様	
販売期間	2007年～2018年12月	

図番	名称	品番	価格	旧品番
1	1-01 イスクレバー	46568000	6,500	
2	化粧カバー	※46716000		46716000
	化粧カバー用Oリング	JP016600	700	02311031
3	セラミックカートリッジ	46374000	11,300	
4(注1)	462971E0キッチンスプレーヘッド(ホース用Oリング付)	JP010500	14,500	462971E0
4.1	散水板(節水A)			設定なし
4.1.1	M24 Aマウザー中身	06828131	800	
4.2	逆止弁 1.5MM	DW15	1,100	
	レディックススプレー用ストレーナ	1016600U	1,000	
5	32258用締付セット	46346000	5,700	
6(注2)	L L用三角補強板 (旧0533400W)	41186900W	2,000	0533400W
7	LLスプレー金属製カップリング	1095900U	7,000	
7.1	カップリング用Oリング	JP016100	800	00575031
8	ホース用おもり	08576240	3,400	GA-24
9	接続アダプターフレキシブルホース用(120420012個セット)	JP011000	4,300	
9.1	1/2"スーパーパッキン	FP-01	500	
10(注3)	※注意点あり下記参照	JP604700	10,700	
10.1	Oリング (0122400U3本セット)	JP010600	900	
10.2	ホース用袋ナット	JP016200	1,200	
11	3/8"用スーパーパッキン	FP-10	500	
12	06369000寒冷地用シャワー逆止弁	JP617900	11,000	
13	寒冷用短ホース	06379000	3,400	
14	1/2" X M 1.5 用水抜栓	06383000	8,100	
15	M 1.5 ホースパッキン	FP-02	500	

(注3)
 JP604700は、
 ・シャワーホース
 ・JP010600 (Oリング3本)
 ・FP-02 (ホースパッキン)
 のセットです。

JP010600
 (Oリング (0122400U3本セット))

FP-02



1) ※印は受注発注品となります。
 2) 輸入製品の特性上予告なく部品の品番や価格・仕様が変更したり廃番になる場合があります。
 3) ご発注時に品切れの部品は、ドイツ本国の在庫状況により受注後4～5ヶ月後の納入になる場合もあります。