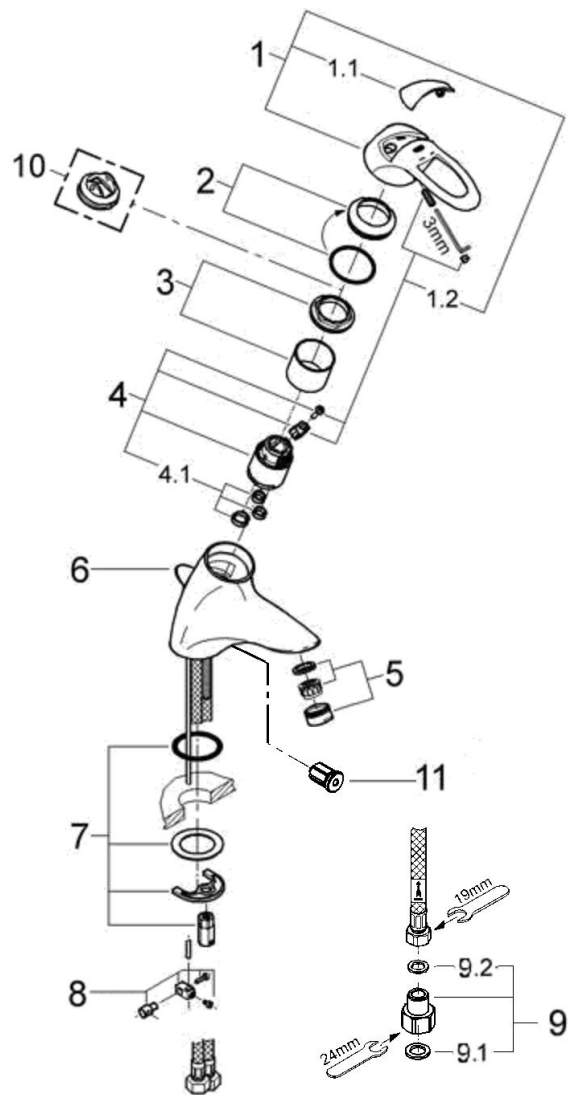


品番	3249500C
品名	キアラ:シングルレバー洗面混合栓(引棒付)寒冷地仕様
販売期間	2007年4月～2013年3月



図番	名称	品番	価格	旧品番
1	キアラレバー	廃番		465311P0
1.1	CHIARAレバーキャップ	※ 11280P00	2,500	
1.2	スクリューセット	廃番		46528000
2	ユーロスマート化粧カバー	46436000	3,400	
3	33254001用止ナット	46460000	3,000	
4	セラミックカートリッジシングルレバーキッチン・洗面混合栓用	46374000	11,300	
4.1	シールセット	廃番		46347000
5	エアレーターM24x1マウザータイプ(外ネジ)	13941000	1,700	
6	CHIARA引棒	廃番		07943000
6A	TS用引き棒L463	廃番		45177-1
7	20119用締付セット	46249000	3,300	46447000
8	ジョイントピース	0684400U	2,200	
9	接続アダプターフレキホース用(120420012個セット)	JP011000	4,300	
9.1	1/2"スーパーパッキン	FP-01	500	
9.2	3/8"用スーパーパッキン	FP-10	500	
10	温度リッター	46375000	3,300	
11	寒冷地用水抜栓	設定なし		



1) ※印は受注発注品となります。

2) 輸入製品の特性上予告なく部品の品番や価格・仕様が変更したり廃番になる場合があります。

グローエジャパン株式会社

3) ご発注時に品切れの部品は、ドイツ本国の在庫状況により受注後4～5ヶ月後の納入になる場合もあります。

2024年8月