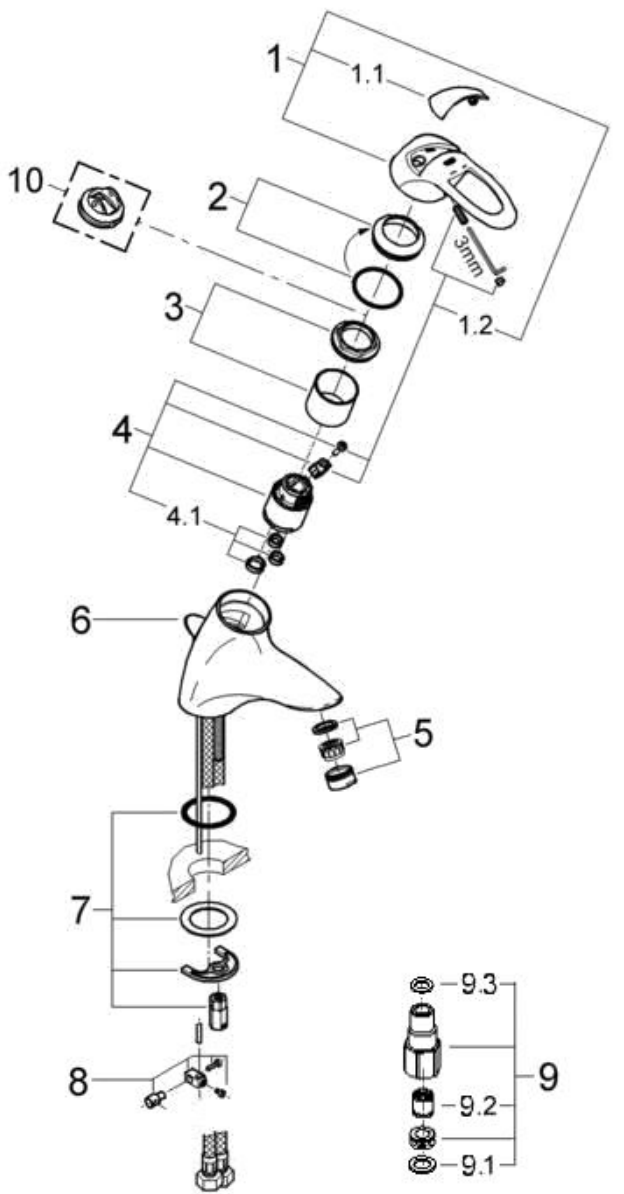


品番	32495、32495000
品名	CHIARA



図番	名称	品番	価格	旧品番
1	キアラレバー	廃番		46531IP0
1.1	CHIARALEバーキャップ	※ 11280P00	2,500	
1.2	スクリューセット	廃番		46528000
2	ユーロスマート化粧カバー	46436000	3,400	
3	33254001用止ナット	46460000	3,000	
4	セラミックカートリッジシングルバーキッチン・洗面混合栓用	46374000	11,300	
4.1	シールセット	廃番		46347000
5	エアレーターM24x1マウザータイプ(外ネジ)	13941000	1,700	
6	CHIARA引棒	廃番		07943000
6A	TS用引き棒L463	廃番		45177-1
7	20119用締付セット	46249000	3,300	46447000
8	ジョイントピース	0684400U	2,200	
9	接続アダプター1/2"フレキ管用(12072N002個セット)	JP010800	8,600	
9.1	1/2"スーパーパッキン	FP-01	500	
9.2	逆止弁15MM	DW15	1,100	
9.3	3/8"用スーパーパッキン	FP-10	500	
10	温度リッター	46375000	3,300	

・販売期間(カタログ掲載ベース)  
 32495: 2004年～2006年  
 32495000: 2007年～2012年

・主な消耗品: セラミックカートリッジ、エアレーター

(メンテナンスポイント)

・左図のセラミックカートリッジは旧製品です。  
 現在のセラミックカートリッジは4.1との一体型となります。  
 部品交換時は4.1をきれいに取り除いてください。



注1) ※印は受注発注品となります。  
 2) 輸入製品の特性上予告なく部品の品番や価格・仕様が変更したり廃番になる場合があります。  
 3) ご発注時に品切れの部品は、ドイツ本国の在庫状況により受注後1～2ヶ月後の納入になる場合もあります。