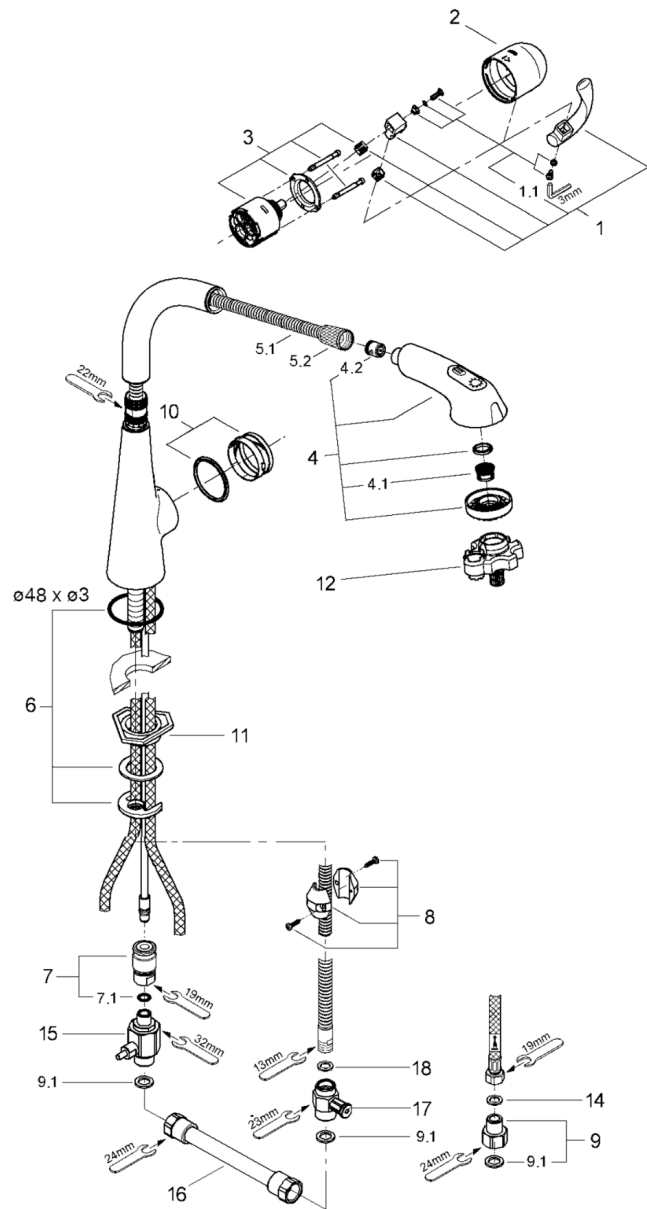

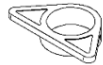


品番	3255300C
品名	レディラックスプラス：シングルレバーキッチン混合栓 寒冷地仕様
販売期間	2010年4月～2013年3月




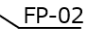
図番	名称	品番	価格	旧品番
1	ゼドラーレディラックスプラス用レバー	46654000	11,000	
1.1	ZEDRAスクーセット	46310000	3,400	
2	ゼドラーLL°プラス化粧カバー	46655000	5,600	
3	セラミックカートリッジ	46048000	11,500	
4	32553用ハンドスプレー(節水A)	46656NC0	15,800	
4.1	M24 Aマウザー	13929000	1,700	02.0561.0
	D型マウザー中身のみ	02.2031.0	1,300	
4.2	レディラックスプラス用ストレーナ	1016600U	1,000	
5.1(注2)	※注意点あり下記参照 メタルシャワーホース(1250mm・M15x1x1/2")	JP604700	10,700	JP608800
5.1.1	Oリング(0122400U3本セット)	JP010600	900	
5.2	ホース用袋ナット	JP016200	1,200	01135038
5.3	M 1 5 ホースパッキン	FP-02	500	
6	Zedra用締付セット	46345000	3,500	
7	LL°プラス金属製カップリング	1095900U	7,000	
7.1	カップリング用Oリング	JP016100	800	00575031
8	ホース用おもり	08576240	3,400	GA-24
9	接続アダプターフレキホース用(120420012個セット)	JP011000	4,300	
9.1	1/2"スーパーパッキン	FP-01	500	
10	ゼドラーLL°プラス用カップリングセット	46632V00	4,400	
11(注1)	L L 用三角補強板 (旧0533400W)	41186900W	2,000	0533400W
12	33720(LL°プラス)・MINTA3232100J用工具	0874100U	1,900	
14	3/8"用スーパーパッキン	FP-10	500	
15	06369000寒冷地用シャワー逆止弁	JP617900	11,000	
16	寒冷用短ホース	06379000	3,400	
17	1/2" X M 1 5 用水抜栓	06383000	8,100	
18	M 1 5 ホースパッキン	FP-02	500	

(注1)
三角補強板はご購入時期により形状が異なりますのでご注意ください。

旧  新 

(注2)
JP604700は、
・シャワーホース
・JP010600 (Oリング3本)
・FP-02 (ホースパッキン)
のセットです。

 JP010600 (Oリング(0122400U3本セット))

 FP-02



1) ※印は受注発注品となります。
2) 輸入製品の特性上予告なく部品の品番や価格・仕様が変更したり廃番になる場合があります。
3) ご発注時に品切れの部品は、ドイツ本国の在庫状況により受注後4～5ヶ月後の納入になる場合もあります。