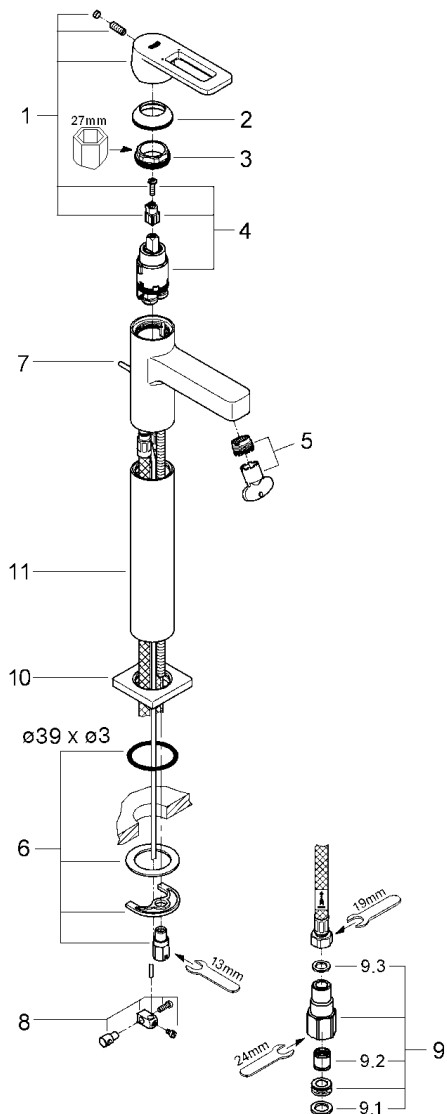


品番	32633LSJ
品名	クアドラ:シングルレバー洗面混合栓(据置き洗面器用・引棒付) ムーンホワイト
販売期間	2010年4月～2013年3月



図番	名称	品番	価格	旧品番
1	QUADRA32632用レバー ホワイト	設定なし		
2	32251用化粧カバー	46581000	1,700	
3	32251用止ナット	07419000	2,200	
4	32251用セラミックカートリッジ	46580000	11,300	
5	エアレーター泡沫工具付	13994000	2,600	
6	20119用締付セット	46249000	3,300	
7	32357002用引棒185mm延長	46739000	4,800	
8	ジョイントピース	0684400U	2,200	
9	接続アダプター-1/2"フレキ管用(12072N002個セット)	JP010800	8,600	
9.1	1/2"スーパーパッキン	FP-01	500	
9.2	逆止弁15MM	DW15	1,100	
9.3	3/8"用スーパーパッキン	FP-10	500	
10	化粧プレート	廃番		64978038
11	化粧カバー	廃番		12666040



1) ※印は受注発注品となります。2) 輸入製品の特性上予告なく部品の品番や価格・仕様が変更したり廃番になる場合があります。

3) ご発注時に品切れの部品は、ドイツ本国の在庫状況により受注後4～5ヶ月後の納入になる場合もあります。