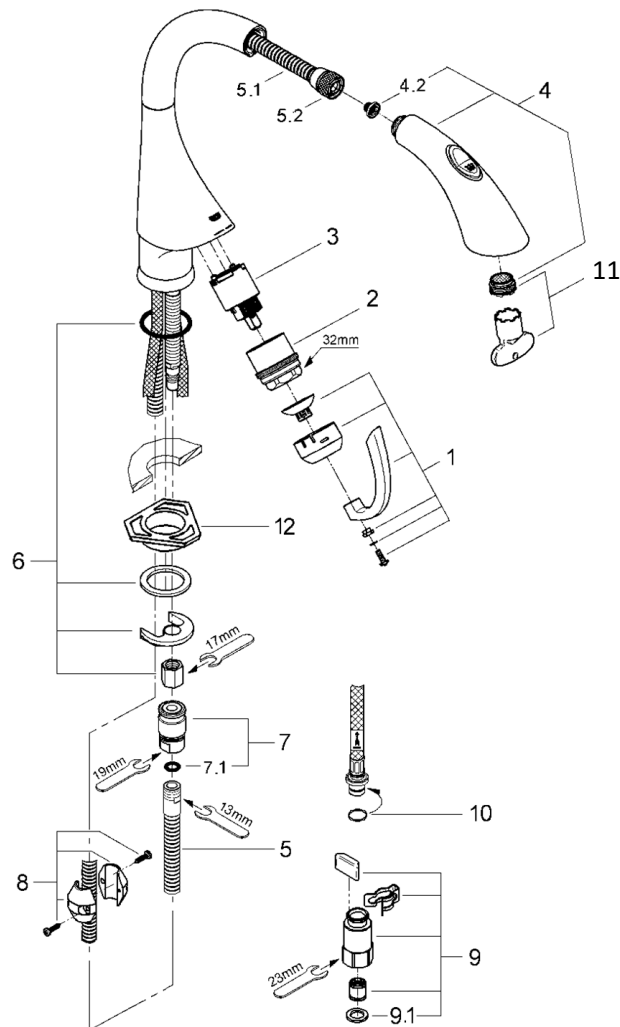
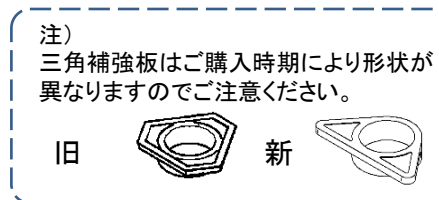
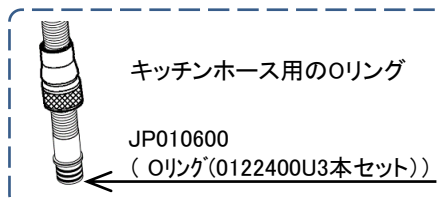


品番	3266800J_JP330617_JP330618
品名	K4:シングルレバーキッチン混合栓(ヘッド引出タイプ)
販売期間	2018年12月～2019年10月



図番	名称	品番	価格	旧品番
1	K433786用レバー	46572000	12,800	
2	K433786用止ナット	10663031	6,300	
3	セラミックカートリッジシングルレバーキッチン・洗面混合栓用	46374000	11,300	
4	K4キッチンスプレーヘッド*	46575000	14,800	
4.2	レディラックスプラス用ストレーナ	1016600U	1,000	0676800U
5	30-Ringキッチンホースパッキン1250mm	JP604700	10,700	
5.2	33782・33786(K4)ホース用袋ナット	0949800U	1,000	
6	32258用締付セット	46346000	5,700	
7	LLプラス金属製カップリング*	1095900U	7,000	
7.1	カップリング用Oリング	JP016100	800	00575031
8	ホース用おもり	08576240	3,400	GA-24
9	クイックソケット一般地(1組)AH-1878	408499040	3,400	
9.1	1/2"スーパーパッキン	FP-01	500	
10	Oリング(P8)	50-195-10(1P)	140	
11	ESSENCEバスシャワー口金工具付	13926000	2,200	
12	LL用三角補強板(旧0533400W)	41186900W	2,000	0533400W



1) ※印は受注発注品となります。

2) 輸入製品の特性上予告なく部品の品番や価格・仕様が変更したり廃番になる場合があります。

3) ご発注時に品切れの部品は、ドイツ本国の在庫状況により受注後4～5ヶ月後の納入になる場合もあります。