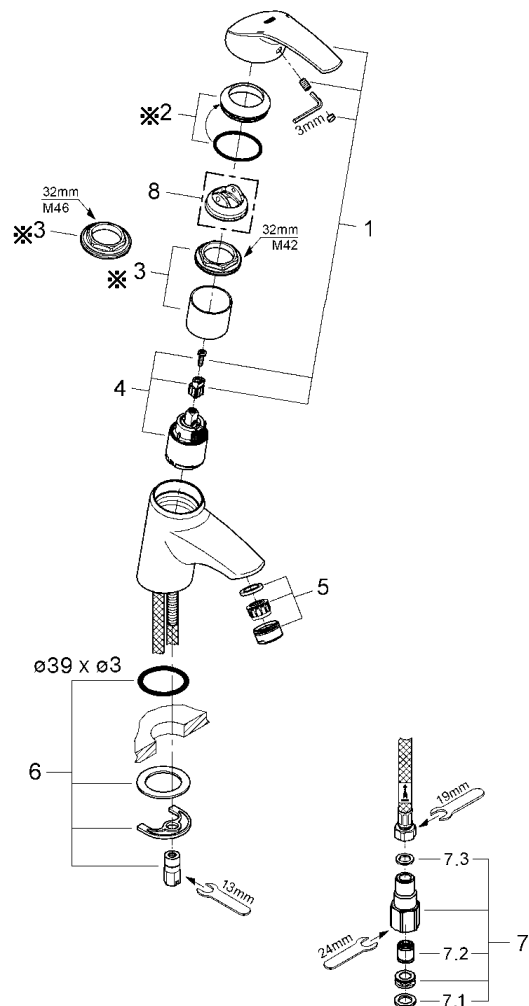


| | |
|------|----------------------------|
| 品番 | 32911001 |
| 品名 | ユーロスマート:シングルレバー洗面混合栓(引棒なし) |
| 販売期間 | 2007年4月~2015年3月 |



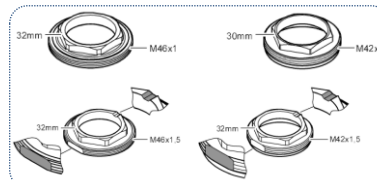
| 図番 | 名称 | 品番 | 価格 | 旧品番 |
|-----|---------------------------------|----------|--------|-----|
| 1 | 3377710U用レバーハンドル | 46561000 | 5,800 | |
| 2※ | ユーロスマート化粧カバー | 46436000 | 3,400 | |
| 3※ | 33254001用止ナット | 46460000 | 3,000 | |
| 4 | セラミックカートリッジシングルレバーキッチン洗面混合栓用 | 46374000 | 11,300 | |
| 5 | エアレーターM24x1マウザータイプ(外ネジ) | 13941000 | 1,700 | |
| | M24 アマウザー | 13929000 | 1,700 | |
| 6 | 20119用締付セット | 46249000 | 3,300 | |
| 7 | 接続アダプター1/2"フレキ管用(12072N002個セット) | JP010800 | 8,600 | |
| 7.1 | 1/2"スーパーパッキン | FP-01 | 500 | |
| 7.2 | 逆止弁15MM | DW15 | 1,100 | |
| 7.3 | 3/8"用スーパーパッキン | FP-10 | 500 | |
| 8 | 温度リッター | 46375000 | 3,300 | |

2番(化粧カバー)、3番(止ナット)は製造時期により部品が異なります。現場の部品をご確認いただき、同じものをご使用ください。不要な部品は廃棄してください。

46436000



46460000



現場の部品と同じ部品をご使用ください



1) ※印は受注発注品となります。

2) 輸入製品の特性上予告なく部品の品番や価格・仕様が変更したり廃番になる場合があります。

3) ご発注時に品切れの部品は、ドイツ本国の在庫状況により受注後4~5ヶ月後の納入になる場合もあります。