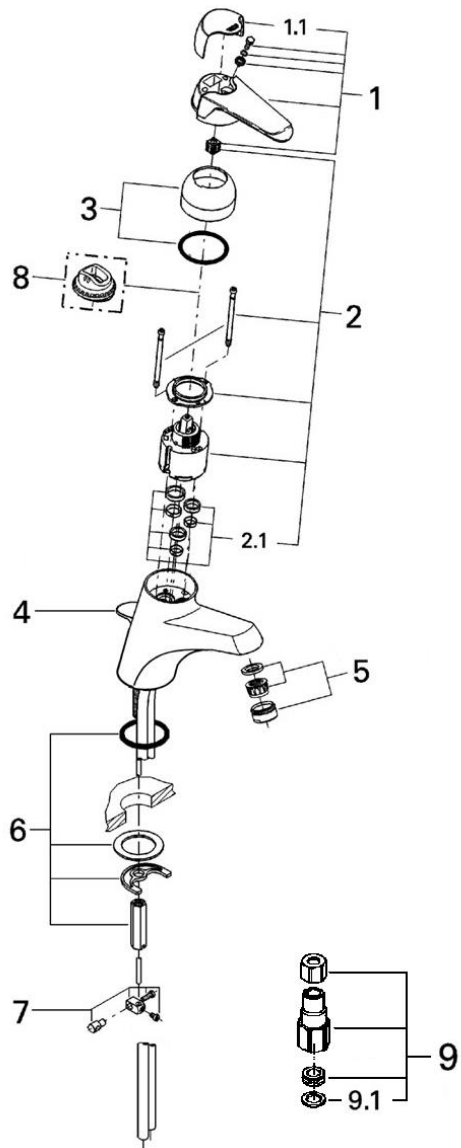


|      |                      |
|------|----------------------|
| 品番   | 33109                |
| 品名   | ユーロウイング:シングルレバー洗面混合栓 |
| 販売期間 | 1994年4月～2007年3月      |



| 図番  | 名称                      | 品番       | 価格     | 旧品番      |
|-----|-------------------------|----------|--------|----------|
| 1   | 入力ユーロウイングレバー            | 廃番       |        | 46125000 |
| 1.1 | ウイングK洗面キャブ              | 廃番       |        | 46126000 |
| 2   | セラミックカートリヂ              | 46048000 | 11,500 |          |
| 2.1 | シールセット                  | 廃番       |        | 46209-1  |
| 3   | 33112用カバーキャップ           | 46242000 | 3,600  |          |
| 4   | ユーロウイング用引棒              | 06048000 | 5,200  |          |
| 4A  | TS用引き棒L463              | 廃番       |        | 45177-1  |
| 5   | エアレーターM24x1マウザータイプ(外ネジ) | 13941000 | 1,700  |          |
| 6   | ユーロウイング締付セット            | 46122000 | 4,400  | 46122000 |
| 7   | ジョイントピース                | 0684400U | 2,200  |          |
| 8   | 46048用リミッター             | 46308000 | 2,300  |          |
| 9   | 逆止弁付接続アダ・C              | 12105N00 | 4,400  |          |
| 91  | 1/2"スーパーパッキン            | FP-01    | 500    |          |
| 9.2 | 逆止弁15MM                 | DW15     | 1,100  |          |



1) ※印は受注発注品となります。

2) 輸入製品の特性上予告なく部品の品番や価格・仕様が変更したり廃番になる場合があります。

3) ご発注時に品切れの部品は、ドイツ本国の在庫状況により受注後4～5ヶ月後の納入になる場合もあります。