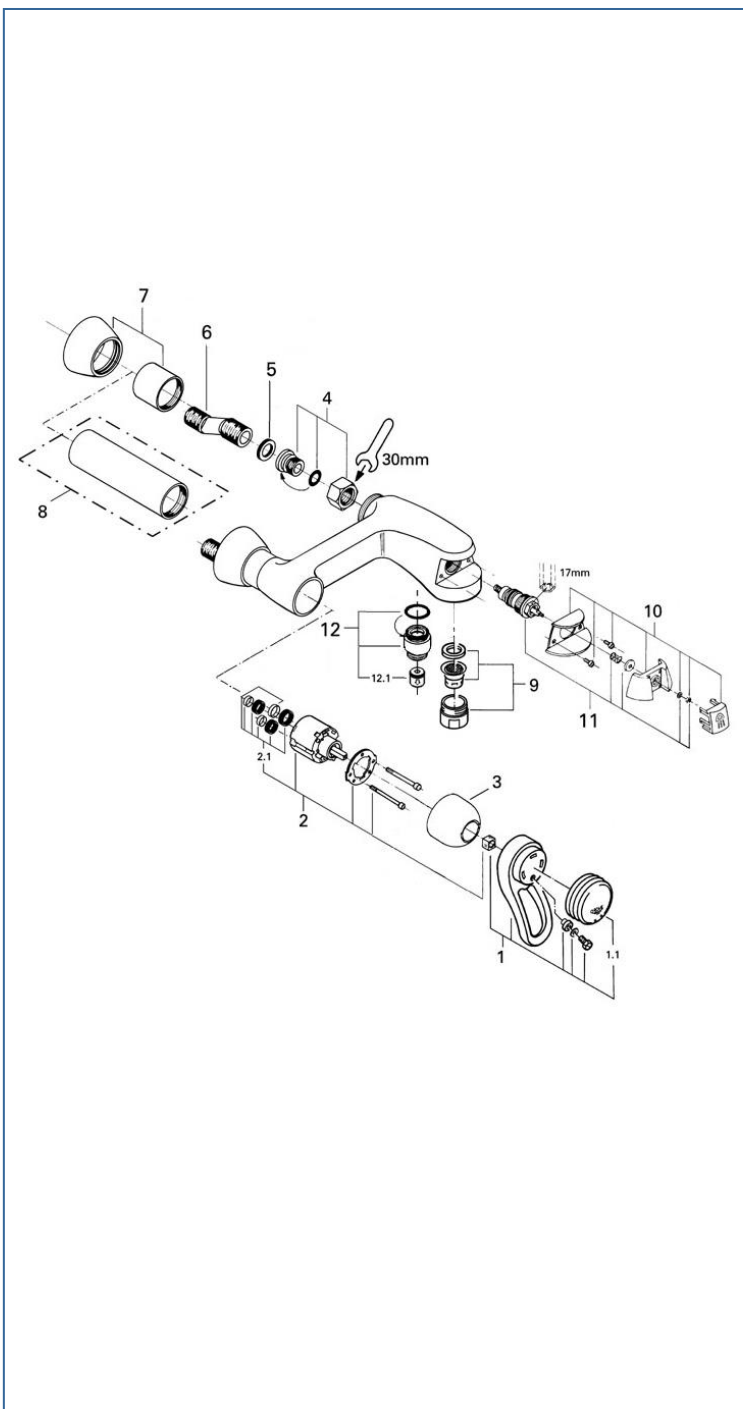


Europlus

33479_33471



図番	名称	品番
1	プラス洗面浴室レバー	46129000
1.1	プラス洗面浴室キャブ	46130000
2	セラミックカートリッジ	46048000
2.1	シールセット	廃番
3	33112用カバーキャップ	46242000
4	53袋ナットニップル	45044000
5	3/4"インレットパッキン	0138600U
6	12043000(F21CV)用本体	01932000
7	ユーロプラス・ウイング用化粧プレート	45060000
8	旧Eプラス・ウイング用エクステンション	廃番
9	エアレーター-M28x1マウザー-Cタイプ(外ネジ)	13927000
10	33470用押ボタン	46106000
11	33470用ダイパタ	46107000
12	弁座ニップル	廃番
13	逆止弁15MM	DW15

注1) ※印は受注発注品となります。

2) ご発注時に品切れの部品は、ドイツ本国の在庫状況により受注後1~2ヶ月後の納入になる場合もあります。