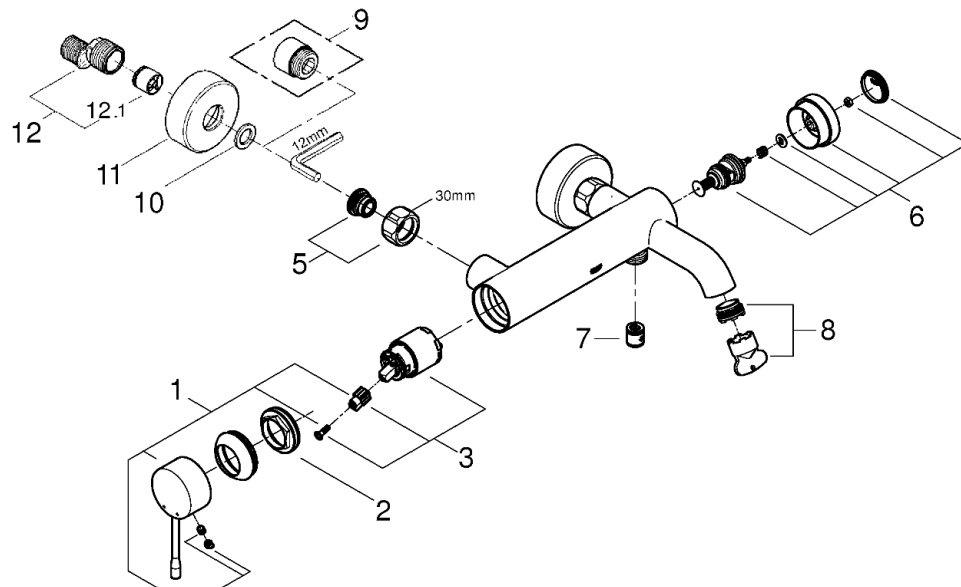


| | |
|------|--|
| 品番 | 33624AL1J |
| 品名 | エッセンス:シングルレバーバス・シャワー混合栓 (ブラッシュドハードグラファイト) |
| 販売期間 | 2023年11月～ |



| 図番 | 名称 | 品番 | 価格 | 旧品番 |
|------|-------------------------------|------------|--------|-----|
| 1 | エッセンスシングルバス・洗面用レバーAL | 46916AL0 | 7,100 | |
| 2 | 33254001用止ナット | 46460000 | 3,000 | |
| 3 | セラミックカートリッジシングルバー・キッチン・洗面混合栓用 | 46374000 | 11,300 | |
| 5 | 53袋ナットニップルAL | ※ 45044AL0 | | |
| 6 | 33624001用タイパターAL | ※ 46920AL0 | | |
| 7 | 逆止弁15MM | DW15 | 1,100 | |
| 8 | ESSENCEバスシャワー口金工具付 | 13926000 | 2,200 | |
| 9 | 25323用エクステンション2個入 | ※ 0713000M | 13,100 | |
| 10 | 3/4" インレットパッキン(0138600U2個セット) | JP011100 | 700 | |
| 11 | ESSENCE3362410J用フランジAL | ※ 12662AL0 | | |
| 12 | 12043000(F21CV)用本体 | 01932000 | 5,000 | |
| 12.1 | 逆止弁20MM | DW20 | 2,000 | |



1) ※印は受注発注品となります。

2) 輸入製品の特性上予告なく部品の品番や価格・仕様が変更したり廃番になる場合があります。

3) ご発注時に品切れの部品は、ドイツ本国の在庫状況により受注後4～5ヶ月後の納入になる場合もあります。