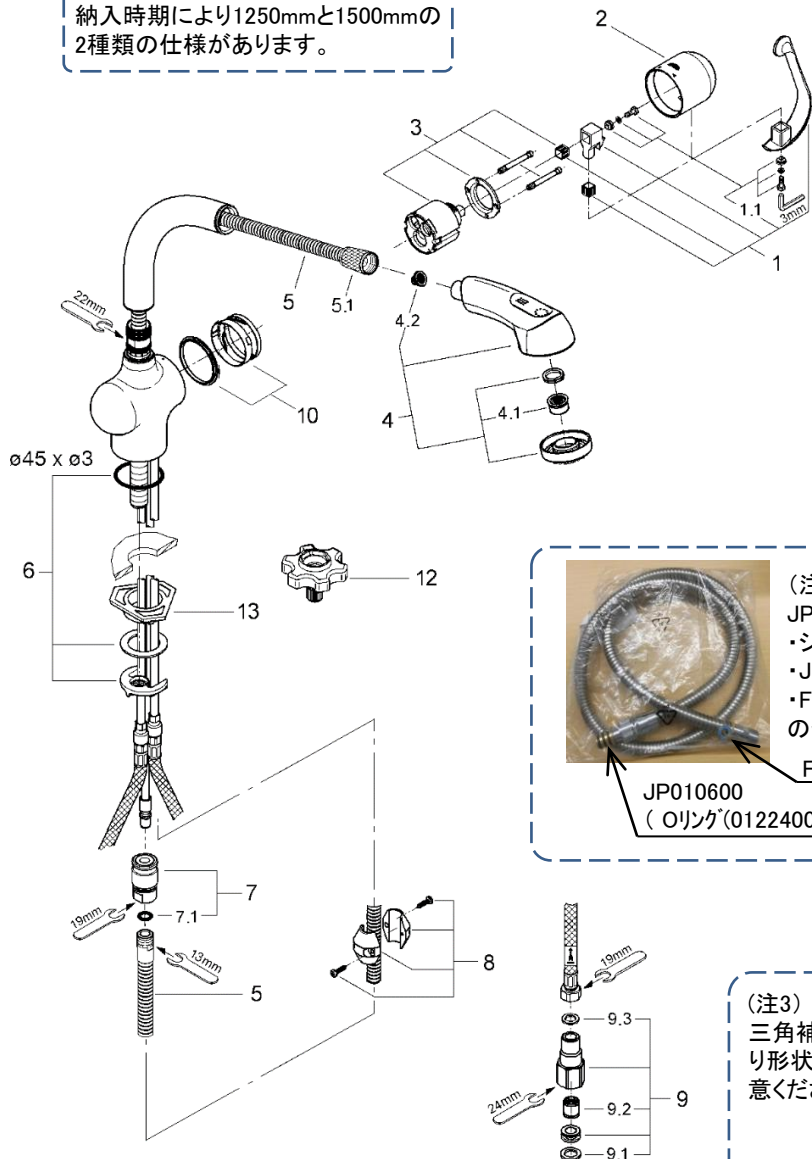


納入時期により1250mmと1500mmの2種類の仕様があります。



(注1)
JP604700は、
・シャワーホース
・JP010600 (Oリング3本)
・FP-02 (ホースパッキン)
のセットです。

JP010600
(Oリング(0122400U3本セット))
FP-02

(注3)
三角補強板はご購入時期により形状が異なりますのでご注意ください。



品番	33720
品名	レディラックスプラス:シングルレバーキッチン混合栓
販売期間	1998年4月～2007年3月

図番	名称	品番	価格	旧品番
1	LLプラスレバーセット	廃番		
1.1	ZEDRAスクリューセット	46310000	3,400	
2	LLプラススリーブ	廃番		
3	セラミックカートリッジ	46048000	11,500	
4(注2)	46297IE0キッチンスプレーヘッド(ホース用Oリング付)	JP010500	14,500	
4.1	M24 Aマウザー中身	06828131	800	
4.2	レディラックスプラス用ストレーナ	1016600U	1,000	
5(注1)	※注意点あり下記参照 メタルシャワーホース(1250mm・M15x1x1/2") キッチン用メタルホース1500mm	JP604700	10,700	
5.1	ホース用袋ナット	JP016200	1,200	
6	Zedra用締付セット	46345000	3,500	
7	LLプラス金属製カップリング	1095900U	7,000	
7.1	カップリング用Oリング	JP016100	800	00575031
8	ホース用おもり	08576240	3,400	
9	接続アダプター1/2"フレキ管用(12072N002個セット)	JP010800	8,600	
9.1	1/2"スーパースパッキン	FP-01	500	
9.2	逆止弁15MM	DW15	1,100	
9.3	3/8"用スーパースパッキン	FP-10	500	
10	ゼトラLLプラス用ガイドリングセット	46632V00	4,400	
12	33720(LLプラス)・MINTA3232100J用工具	0874100U	1,900	01616031
13(注3)	LL用三角補強板(旧0533400W)	41186900W	2,000	

(注2)
エアレーター取外しには別売専用工具(0874100U)または24mmスパナが必要です。
※スパナを使用の際は製品を傷つけないようご注意ください。



1) ※印は受注発注品となります。2) 輸入製品の特性上予告なく部品の品番や価格・仕様に変更したり廃番になる場合があります。

3) ご発注時に品切れの部品は、ドイツ本国の在庫状況により受注後4～5ヶ月後の納入になる場合もあります。