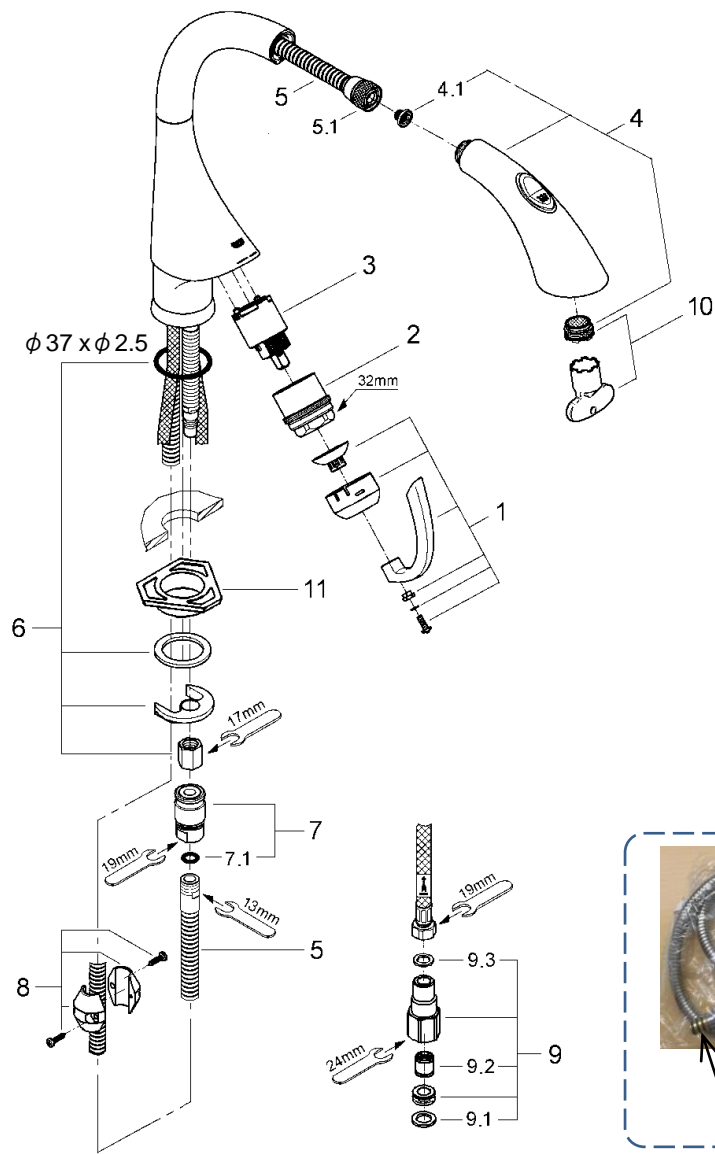
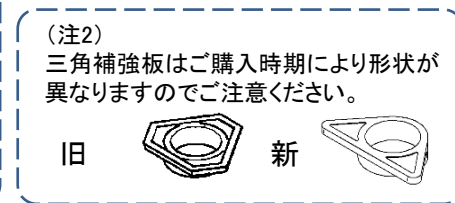
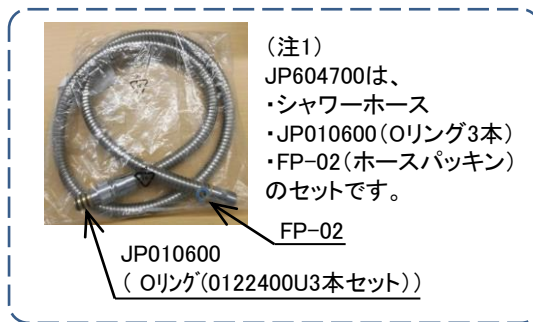


品番	33782SDJ
品名	K4:シングルレバーキッチン混合栓
販売期間	2008年4月～2016年3月



図番	名称	品番	価格	旧品番
1	K4レバー	廃番		46572SD0
2	K433786用止ナット	10663031	6,300	
3	セラミックカートリッジシングルレバーキッチン・洗面混合栓用	46374000	11,300	
4	33782用ハンドスプレーDC	46573DC0	20,000	
4.1	レディラックスプラス用ストレナー	1016600U	1,000	
5(注1)	※注意点あり下記参照 メタルシャワーホース(1250mm・M15x1x1/2")	JP604700	10,700	
5.1	33782・33786(K4)ホース用袋ナット	0949800U	1,000	
6	32258用締付セット	46346000	5,700	
6A	720用スポンジ糊付	SP-4	700	
7	LLプラス金属製カップリング*	1095900U	7,000	
7.1	カップリング用Oリング	JP016100	800	00575031
8	ホース用おもり	08576240	3,400	GA-24
9	接続アダプター1/2"フレキ管用(12072N002個セット)	JP010800	8,600	
9.1	1/2"スーパーパッキン	FP-01	500	
9.2	逆止弁15MM	DW15	1,100	
9.3	3/8"用スーパーパッキン	FP-10	500	
10	ESSENCEバスシャワー口金工具付	13926000	2,200	
11(注2)	LL用三角補強板(旧0533400W)	41186900W	2,000	0533400W



1) ※印は受注発注品となります。2) 輸入製品の特性上予告なく部品の品番や価格・仕様が変更したり廃番になる場合があります。

3) ご発注時に品切れの部品は、ドイツ本国の在庫状況により受注後4～5ヶ月後の納入になる場合もあります。