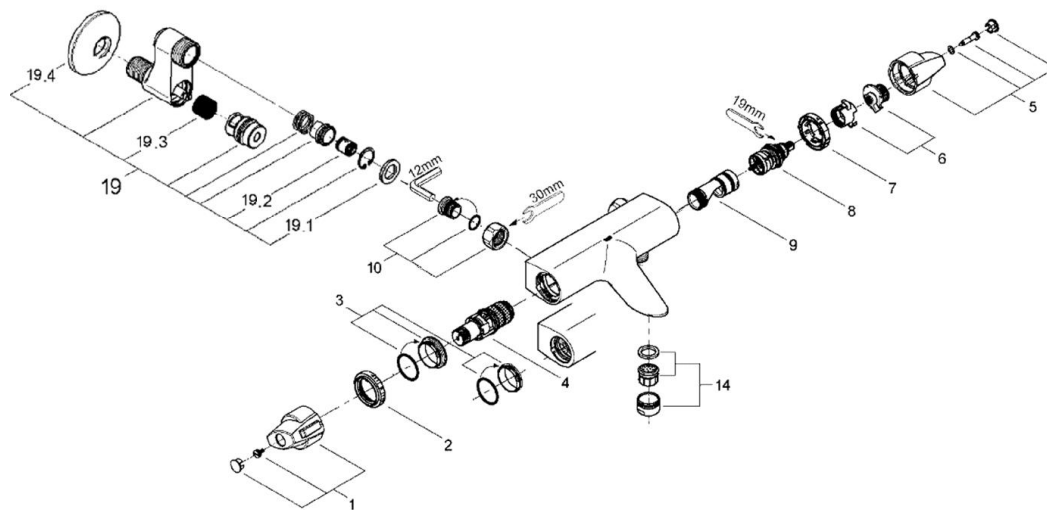
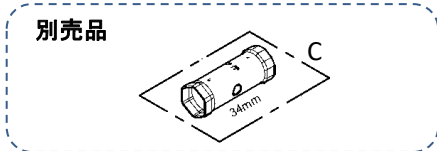


品番	3417710C_3417700C
品名	グローサーモ2000:サーモスタートパス・シャワー混合栓
販売期間	3417700C:2006年4月~2007年3月 3417710C:2007年4月~2013年3月



図番	名称	品番	価格	旧品番
1	グローサーモ2000用温調ハンドル	47773000	11,200	47772000
2	2000サーモ42度温度表示リング*	廃番		10687040
3	グローサーモ用カートリッジ固定ナット	47743000	4,700	
4	1/2"サーモカートリッジ	JP018300	12,900	40645210U
5	グローサーモ2000ハンドル	47771000	11,600	
6	インサートセット	47750000	2,000	
7	2000サーモ開閉ハンドル表示リング*	10688040	1,500	
8	34144用アクアジマー	12433000	11,300	
9	混合筒	47751000	3,800	
10	逆止弁付袋ナットセット(2個入)	47189000	10,200	
14	エアレーターM28x1マウザー-Dタイプ(外ネジ)	13939000	3,000	
19.1	3/4"インレットパッキン(0138600U2個セット)	JP011100	700	
19.2	逆止弁15MM	DW15	1,100	
19.3	12044用ストレーナー	JPI00100	700	
19.4	12044用化粧プレート	0210500U	2,000	
C	34213用サーモ工具	19332000	12,400	



※10番を交換の際は、10番に同梱の逆止弁とパッキンは使用しないでください。



1) ※印は受注発注品となります。

2) 輸入製品の特性上予告なく部品の品番や価格・仕様の変更したり廃番になる場合があります。

3) ご発注時に品切れの部品は、ドイツ本国の在庫状況により受注後4~5ヶ月後の納入になる場合もあります。