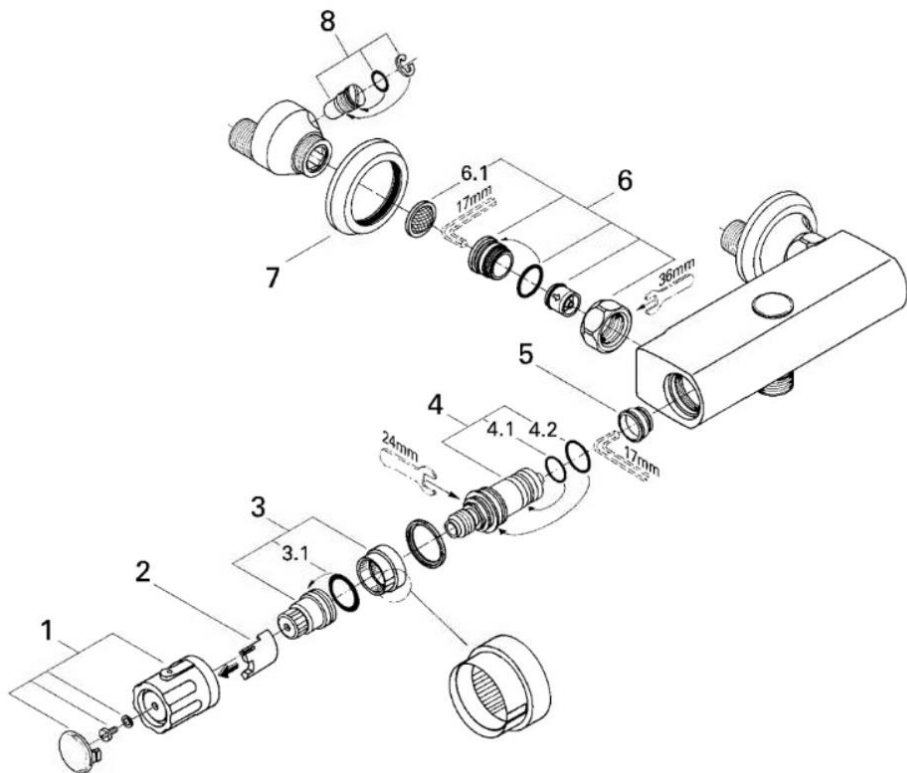


品番	34622J
品名	オートマチック2000:サーモスタット混合栓3/4"
販売期間	1996年4月～2000年3月



図番	名称	品番	価格	旧品番
1	2000温度ハンドル	47255000	9,800	
2	42°Cストッパー	05657000	1,900	
3	ストップリング	47167000	3,500	
4	34411(56番)旧逆止弁リング*	01196000	700	
4.1	サーモカートリッジ	47310000	26,500	
4.2	35089・35121(19番)用Oリング*	廃番		01206000
5	34959用弁座	47465000	4,700	
6	逆止弁	廃番		47473000
6.1	0848400034047用ストレーナー	JP616000	2,500	
7	化粧カバー	廃番		07809000
8	34428(54番)用止水栓	廃番		45065000



1) ※印は受注発注品となります。2) 輸入製品の特性上予告なく部品の品番や価格・仕様が変更したり廃番になる場合があります。

3) ご発注時に品切れの部品は、ドイツ本国の在庫状況により受注後4～5ヶ月後の納入になる場合もあります。