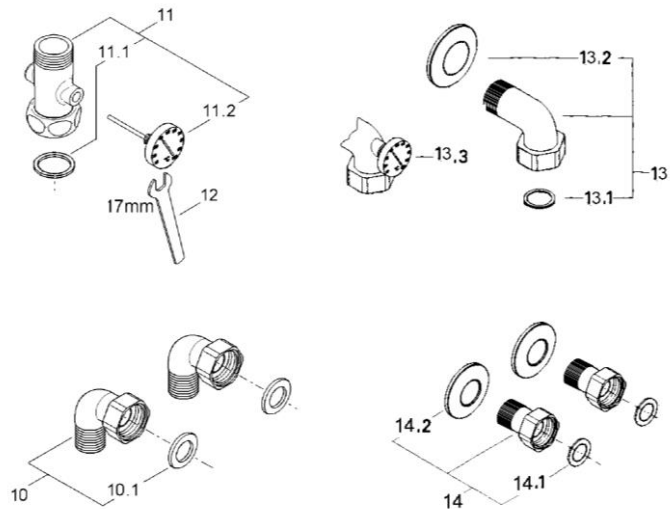


アウトレットは温度計付と、温度計なしの仕様があります。



品番	35085_35085000_3508500J
品名	グローサーモXL:大型サーモスタット混合栓1" 壁取付・温度計仕様
販売期間	35085 : 2002年4月~2004年3月 35085000: 2007年4月~2008年3月 3508500J: 2008年4月~2012年3月

図番	名称	品番	価格	旧品番
1	35085用温度ダイヤルセットクローム	47562000	23,100	
2	35085用ストップリング	47564000	17,200	
3	35085用サーモスタットカートリッジ	47565000	44,000	
3.1	35085用Oリングセット	47566000	2,000	
4	35085用弁座	09844000	9,600	
5	35085用逆止弁セット	47567000	15,500	
5.1	35085用ストレーナーセット	47568000	2,300	
6	逆止弁キャップ	廃番		09843000
7	グローサーモXL弁座外し工具	19171000	20,000	
8	六角レンチ10mm	TL10	800	
9	六角レンチ2.5mm	JPE00200	700	
10	124280001"用エルボインレット	JP691500	18,500	12098000
10.1	011740001"インレット用パッキン	JP100200	600	
11	十字アウトレット12424T	12047000	31,700	
	124240001"用ストレートアウトレットEX	JP691300	16,400	
11.1	011750001"アウト・11/4"インレット用パッキン	JP100300	600	
11.2	サーモアウトレット用温度計	06225000	12,100	
12	17mm薄型スパナ(T120)	19016000	800	
13	124360001"用アウトレット	JP691700	28,600	
	124440001"用温度計付アウトレット	JP691900	43,400	
13.1	011750001"アウト・11/4"インレット用パッキン	JP100300	600	
13.2	11/4"インレット用化粧プレート	JP016500	4,300	02108000
13.3	サーモアウトレット用温度計	06225000	12,100	
14	12118袋ナット付インレット1"	JP604900	12,800	
14.1	011740001"インレット用パッキン	JP100200	600	
14.2	1"インレット用化粧プレート	JP016400	4,000	02107038



1) ※印は受注発注品となります。

2) 輸入製品の特性上予告なく部品の品番や価格・仕様が変更したり廃番になる場合があります。

3) ご発注時に品切れの部品は、ドイツ本国の在庫状況により受注後4~5ヶ月後の納入になる場合もあります。