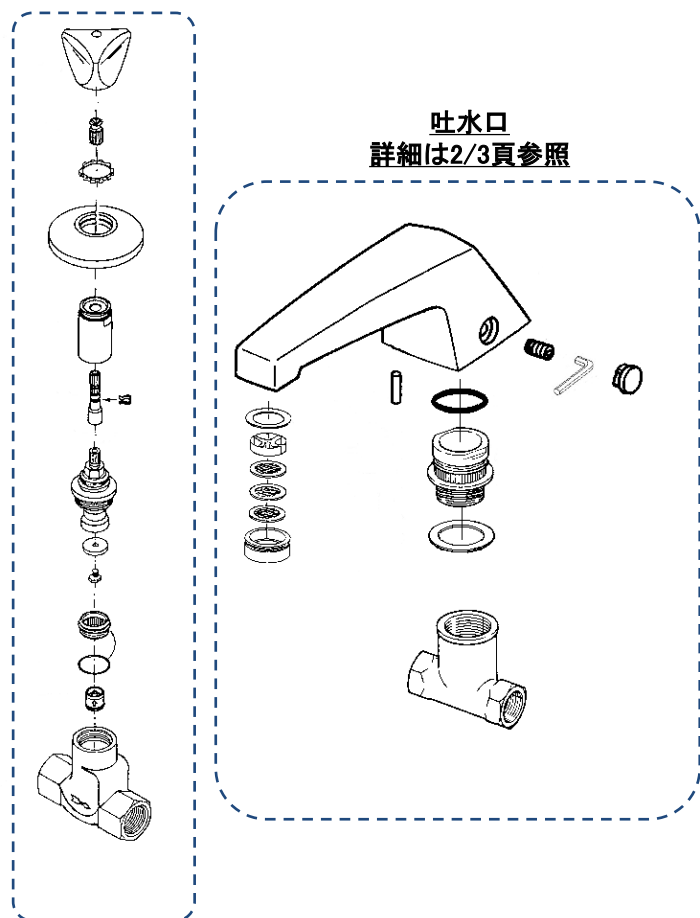




アトランタ デッキバス吐水セット3/4”

B-140、B-141、B-140CR、25324

 ハンドル部
 詳細は3/3頁参照

 吐水口
 詳細は2/3頁参照


本製品は、販売時期により構造が異なります。
 次ページ以降の吐水口、ハンドル部
 それぞれの仕様詳細をご確認ください。

注1) ※印は受注発注品となります。

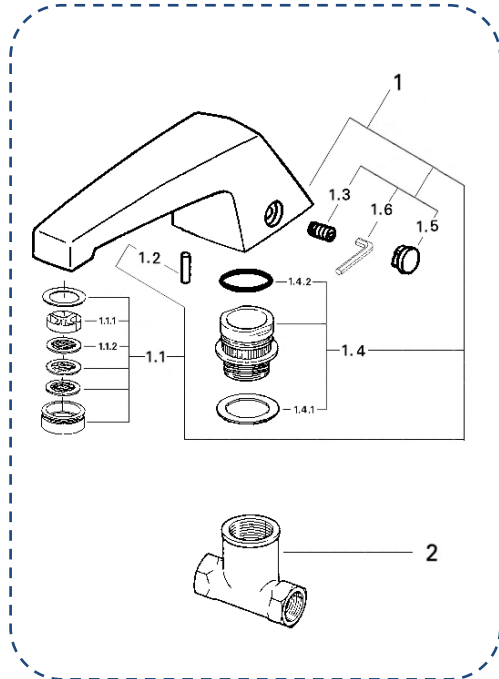
2) ご発注時に品切れの部品は、ドイツ本国の在庫状況により受注後1~2ヶ月後の納入になる場合もあります。



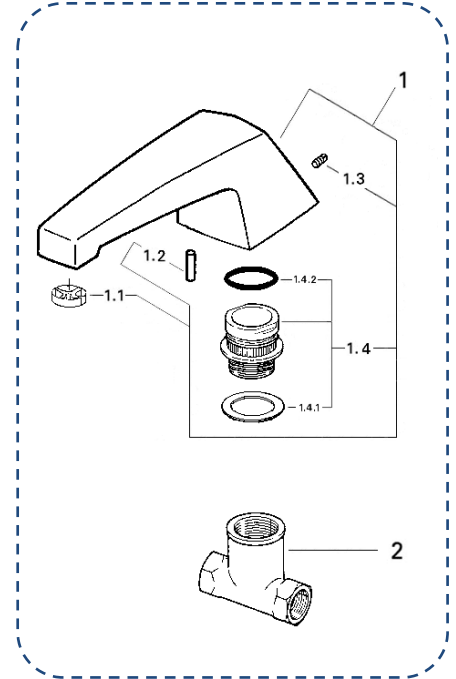
アトランタ デッキバス吐水セット3/4"

B-140、B-141、B-140CR、25324

吐水口 タイプ1



吐水口 タイプ2



吐水口 タイプ1

図番	名称	品番
1	13401000デッキタイプバス吐水口1"(F14)	廃番
1.1	F14吐水口整流器	13401-1
1.1.1	F14口金菊型整流板	※ 13401-1-1
1.1.2	F14口金用網	13401-1-2
1.2	F14用ストッパーピン	13401-2
1.3	F14吐水口固定ビス	13401-3
1.4	F14用吐水口ニプル	13401-5
1.4.1	F14ニプル平パキン	13401-10
1.4.2	F14ニプルリング	13401-7
1.5	吐水口ビス用目隠キャップ	0359300U
1.6	六角レンチ3mm	TL03
2	三方チース1"×3/4"(F92)	12046000

吐水口 タイプ2

図番	名称	品番
1	吐水口	設定なし
1.1	整流器	設定なし
1.2	ストッパーピン	設定なし
1.3	止ビス	設定なし
1.4	F14用吐水口ニプル	13401-5
1.4.1	F14ニプル平パキン	13401-10
1.4.2	F14ニプルリング	13401-7
2	三方チース1"×3/4"(F92)	12046000

注1) ※印は受注発注品となります。

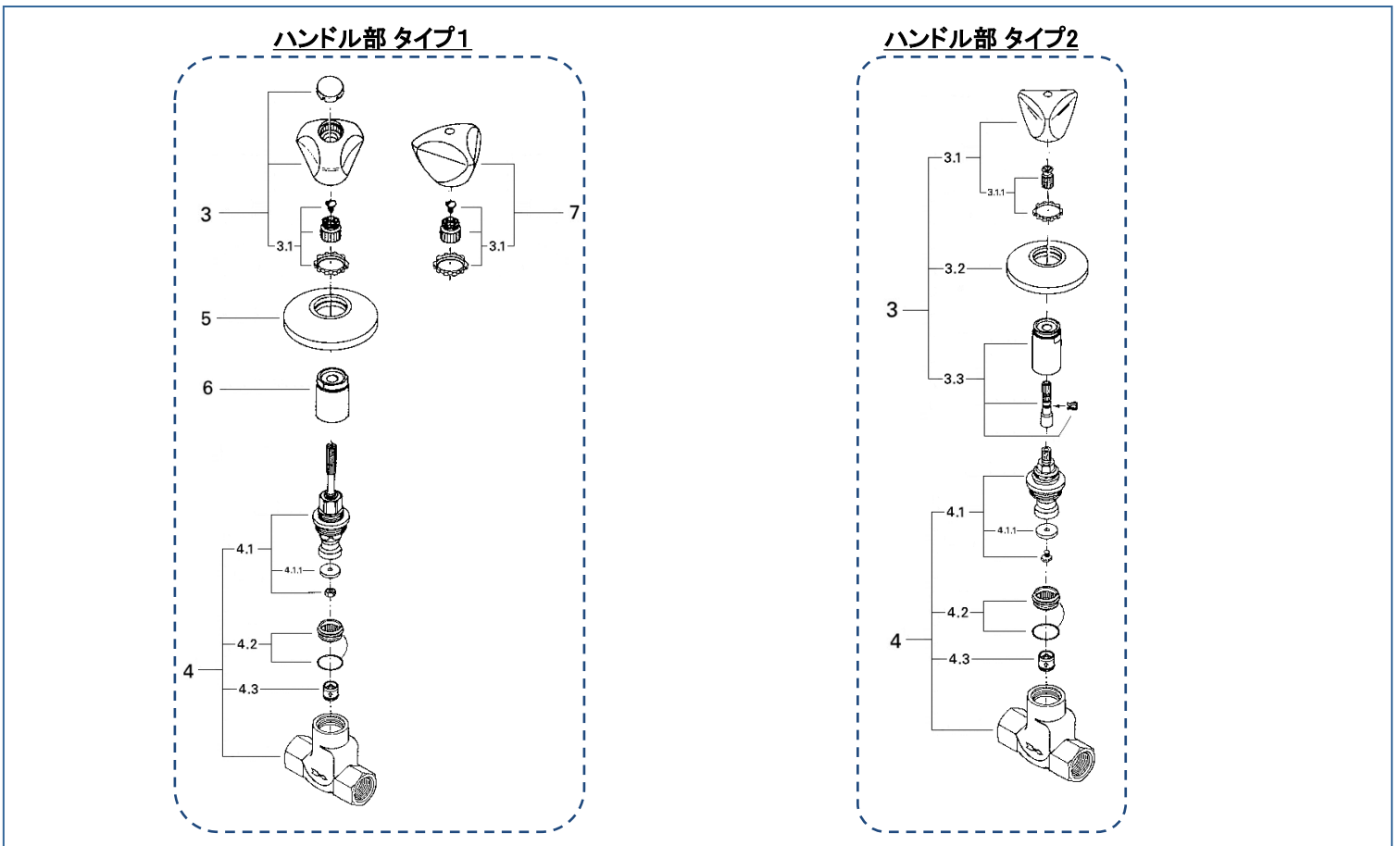
2) ご発注時に品切れの部品は、ドイツ本国の在庫状況により受注後1~2ヶ月後の納入になる場合もあります。



CRハンドルは廃番です

アトランタ デッキバス吐水セット3/4"

B-140、B-141、B-140CR、25324



ハンドル部 タイプ1

図番	名称	品番
3	TX赤青マーク付き	45126000
3.1	3/4"~11/4"用インサート	45055000
4	埋込ストップバルブ3/4"	廃番
4.1	ヘッドパーツロングスピンドルタイプ(サイズ3/4"用・旧タイプ・左回転開栓)	07150000
4.1.1	3/4"用コマパッキン	廃番
4.2	V83/4"用弁座	45052000
4.3	逆止弁20MM	DW20
5	(V8)3/4"用化粧プレート	06388000
6	(V8)3/4"-11/4"用化粧スリーブ	06689000
7	DXハンドル(青)	廃番
	DXハンドル(赤)	廃番

ハンドル部 タイプ2

図番	名称	品番
3	化粧カバー(青)	廃番
	化粧カバー(赤)	廃番
3.1	TXハンドル1/2"~1"用マーク青	08016000
	TXハンドル1/2"~1"用マーク赤	08017000
3.1.1	ハンドルインサート1/2"	JP609801
3.2	(V8)1/2"用化粧プレート	06386000
3.3	06688-1埋込バルブスリーブセット	JP690100
4	V8 3/4J埋込部	廃番
4.1	ヘッドパーツショートスピンドルタイプ(サイズ3/4"用・新タイプ・左回転開栓)	07025000
4.1.1	3/4"用コマパッキン	廃番
4.2	V83/4"用弁座	45052000
4.3	逆止弁20MM	DW20

注1)※印は受注発注品となります。

2)ご発注時に品切れの部品は、ドイツ本国の在庫状況により受注後1~2ヶ月後の納入になる場合もあります。