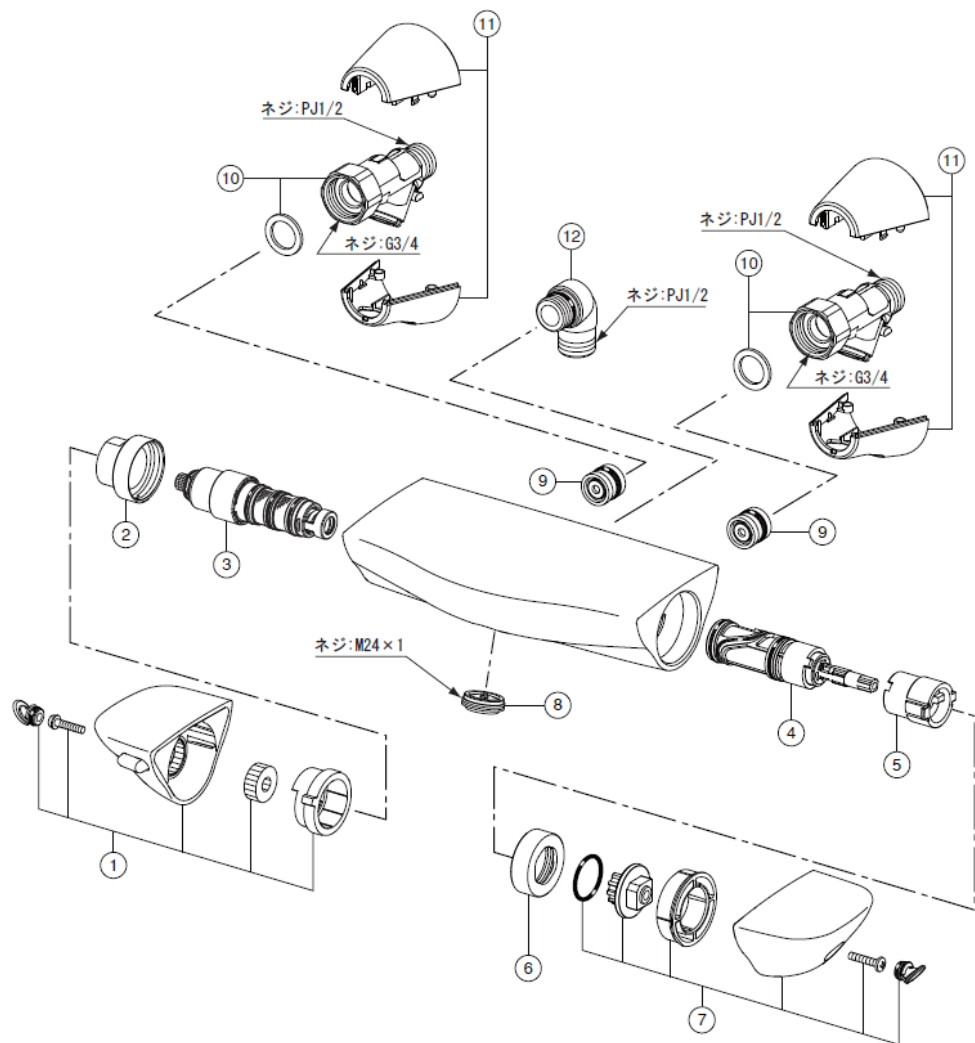


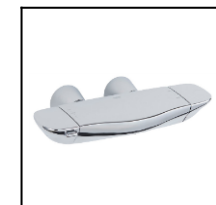
品番	GBGB147TAX-2_GBGB147TAX
品名	グローサーモコンフォート:サーモスタットバス・シャワー混合栓
販売期間	GBGB147TAX:2018年4月~2022年2月 GBGB147TAX-2:2021年10月~



図番	名称	品番	価格	旧品番
1	温調ハンドル部	A-10106	8,800	
2	温調固定ナット	37-1517	870	
3	温調ASSY	A-4887-2L	7,200	
4	切換弁部	A-10043-11	4,900	
5	切替ストッパー	23-1144	510	
6	切換弁固定ナット	37-1520	600	
7	切替ハンドル部	A-10107	8,800	
8	整流口部	A-8965	730	
9	逆止弁	A-799	1,300	
10	止水栓付脚	※ A-7440		
11	取付脚カバー部	※ A-7508		
12	シャワーエルボ部(逆止弁無)	A-8812-1		

※掲載内容は予告なく変更する場合がございますので
ご了承ください。

※この表に掲載されていない部品は交換できませんので
ご了承ください。



1) ※印は受注発注品となります。2) 輸入製品の特性上予告なく部品の品番や価格・仕様が変更したり廃番になる場合があります。

3) ご発注時に品切れの部品は、ドイツ本国の在庫状況により受注後4~5ヶ月後の納入になる場合もあります。