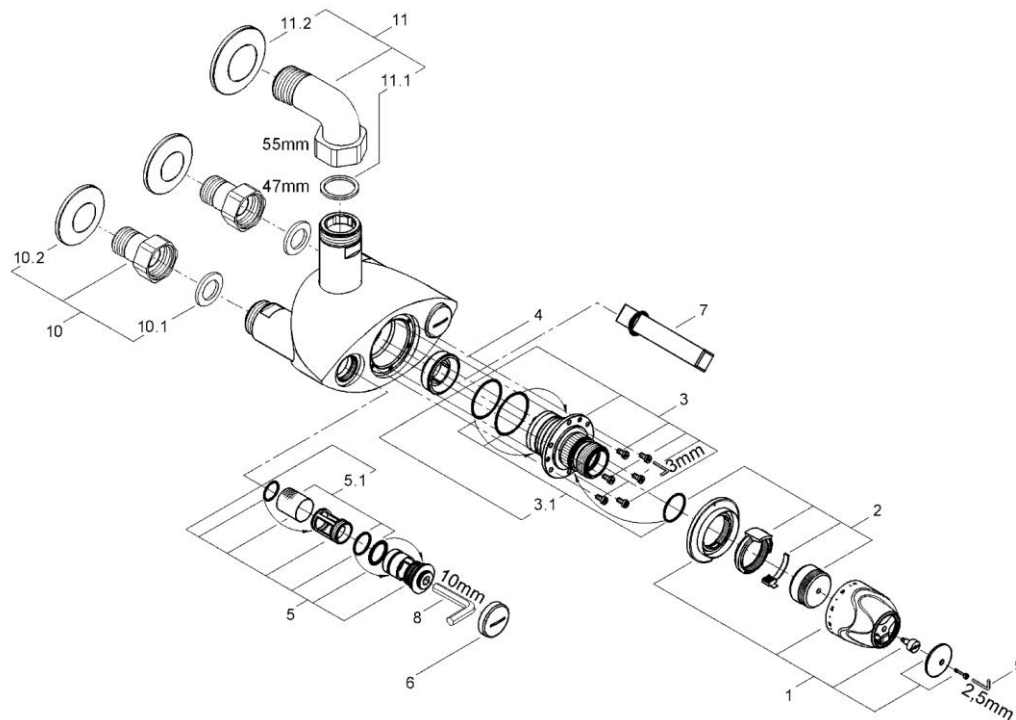


| | |
|------|--------------------------------------|
| 品番 | JP241400+JP691100+JP691700 |
| 品名 | グローサーモXL 組合せ価格:大型サーモスタット混合栓 1" 壁取付仕様 |
| 販売期間 | |



| 図番 | 名称 | 品番 | 価格 | 旧品番 |
|------|-------------------------------|----------|--------|----------|
| 1 | 35085用温度ダイヤルセットクローム | 47562000 | 23,100 | |
| 2 | 35085用ストップリング | 47564000 | 17,200 | |
| 3 | 35085用サーモスタットカートリッジ | 47565000 | 44,000 | |
| 3.1 | 35085用Oリングセット | 47566000 | 2,000 | |
| 4 | 35085用弁座 | 09844000 | 9,600 | |
| 5 | 35085用逆止弁セット | 47567000 | 15,500 | |
| 5.1 | 35085用ストレーナーセット | 47568000 | 2,300 | |
| 6 | 逆止弁キャップ (47567000に含まれます) | | | |
| 7 | グローサーモXL弁座外し工具 | 19171000 | 20,000 | |
| 8 | 六角レンチ10mm | TL10 | 800 | |
| 9 | 六角レンチ2.5mm | JPE00200 | 700 | |
| 10 | 12118袋ナット付インレット1" | JP604900 | 12,800 | |
| 10.1 | 011740001"インレット用パッキン | JP100200 | 600 | |
| 10.2 | 1"インレット用化粧プレート | JP016400 | 4,000 | 0210700 |
| 11 | 124360001"用アウトレット | JP691700 | 28,600 | |
| 11.1 | 011750001"アウト・11/4"インレット用パッキン | JP100300 | 600 | |
| 11.2 | 11/4"インレット用化粧プレート | JP016500 | 4,300 | 02108000 |



1) ※印は受注発注品となります。

2) 輸入製品の特性上予告なく部品の品番や価格・仕様に変更したり廃番になる場合があります。

グローエジャパン株式会社

3) ご発注時に品切れの部品は、ドイツ本国の在庫状況により受注後4~5ヶ月後の納入になる場合もあります。

2024年10月