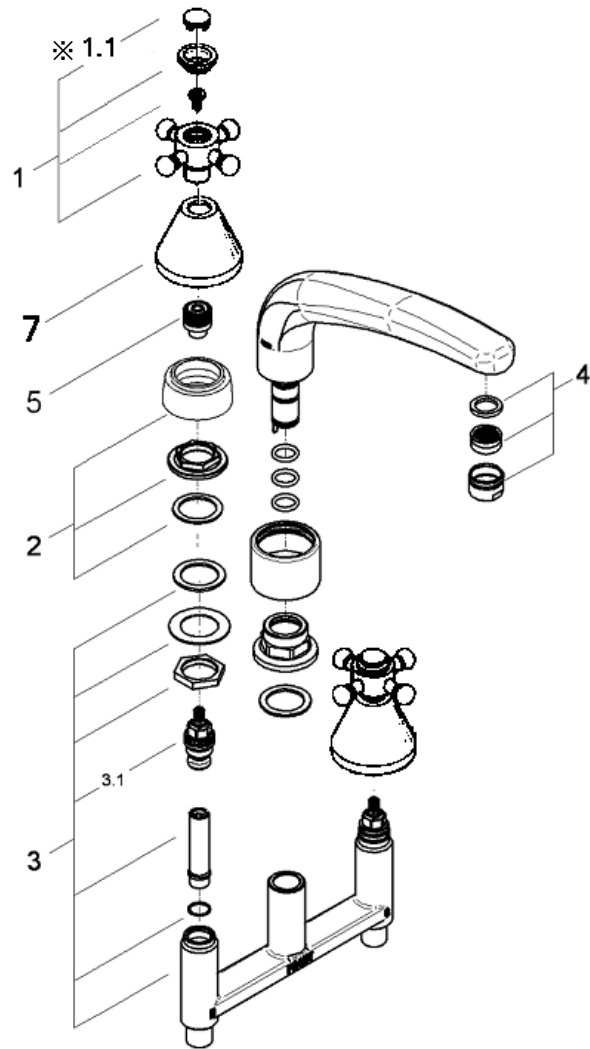


品番	JP257100
品名	デッキバス混合栓:2ハンドルデッキバス混合栓・アラベスクハンドル付
販売期間	2012年4月～2013年3月

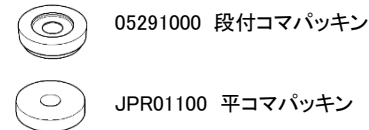


図番	名称	品番	価格	旧品番
1	十字ハンドル&ハンドル	45277000	10,600	
1.1※	アラベスクハンドル表示キャップセット(3種x5個入り)	45679000	1,800	
2	25530+47756用台座セット	廃番		JP608600
3	25530GRT2000バス本体	廃番		JP122700
3.1	ヘッドパーツショートスピンドルタイプ(サイズ1/2"用・左回転開栓)	07146000	2,000	
3.1.1	1/2"用段付コマパッキン	05291000	500	
	052911/2ヘッドパーツ平コマパッキン	JPR01100	700	
4	エアレーターM28x1シストラタイプ(外ネジ)	13907000	2,500	

※1.1(45679000)は、下図のキャップ3種類5個ずつのセットです。



※コマパッキンは形状が2種類あります。ヘッドパーツに合う形状を選択してください。



1) ※印は受注発注品となります。

2) 輸入製品の特性上予告なく部品の品番や価格・仕様が変更したり廃番になる場合があります。

3) ご発注時に品切れの部品は、ドイツ本国の在庫状況により受注後4～5ヶ月後の納入になる場合もあります。