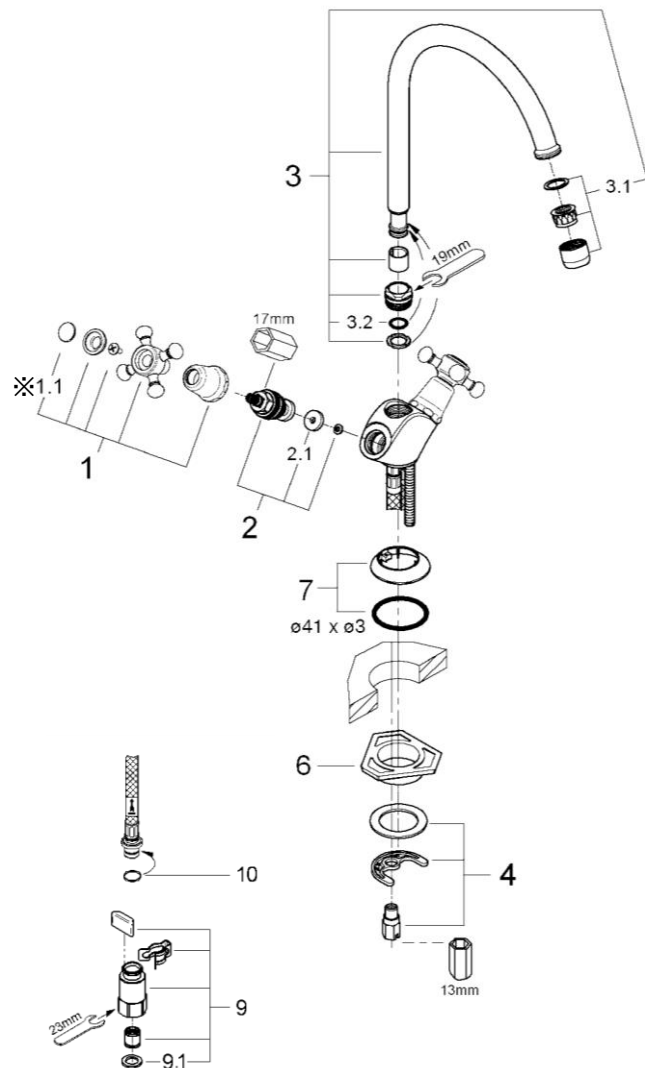


品番	JP257804_JP257803
品名	コスタ:2ハンドルキッチン混合栓(クロスハンドル)
販売期間	JP257803:~2021年3月 JP257804:2021年4月~



図番	名称	品番	価格	旧品番
1	十字ハンドル&ハンドル	45277000	10,600	
1.1※	アラベスクハンドル表示キャップセット(3種x5個入り)	45679000	1,800	
2	ヘッドパーツショートスピンドルタイプ(サイズ1/2"用・左回転開栓)	07146000	2,000	
2.1	052911/2ヘッドパーツ平コマパッキ	JPR01100	700	
3	コスタキッチン水栓用自在吐水口	13213000	6,900	
3.1	エアレーター(M22x1内ネジ型)	13928000	1,800	
	エアレーターM22x1マウザータイプ(内ネジ)	13944000	1,800	
3.2	1/2"ヘッドパーツ内リング	01280000	600	
4	20119用締付セット	46249000	3,300	
6	LL用三角補強板(旧0533400W)	41186900W	2,000	0533400W
7	3183110J用化粧プレート	45996000	2,100	
8	プレートホース接続リング1134300U(1本)	1134300U	600	
9	クイックソケット一般地(1組)AH-1878	408499040	3,400	
9.1	1/2"スーパーパッキン	FP-01	500	

※1.1(45679000)は、下図のキャップ3種類5個ずつのセットです。



注)
三角補強板はご購入時期により形状が異なりますのでご注意ください。

旧



新



1)※印は受注発注品となります。

2)輸入製品の特性上予告なく部品の品番や価格・仕様が変更したり廃番になる場合があります。

3)ご発注時に品切れの部品は、ドイツ本国の在庫状況により受注後4~5ヶ月後の納入になる場合もあります。