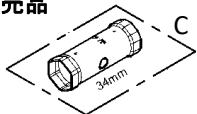


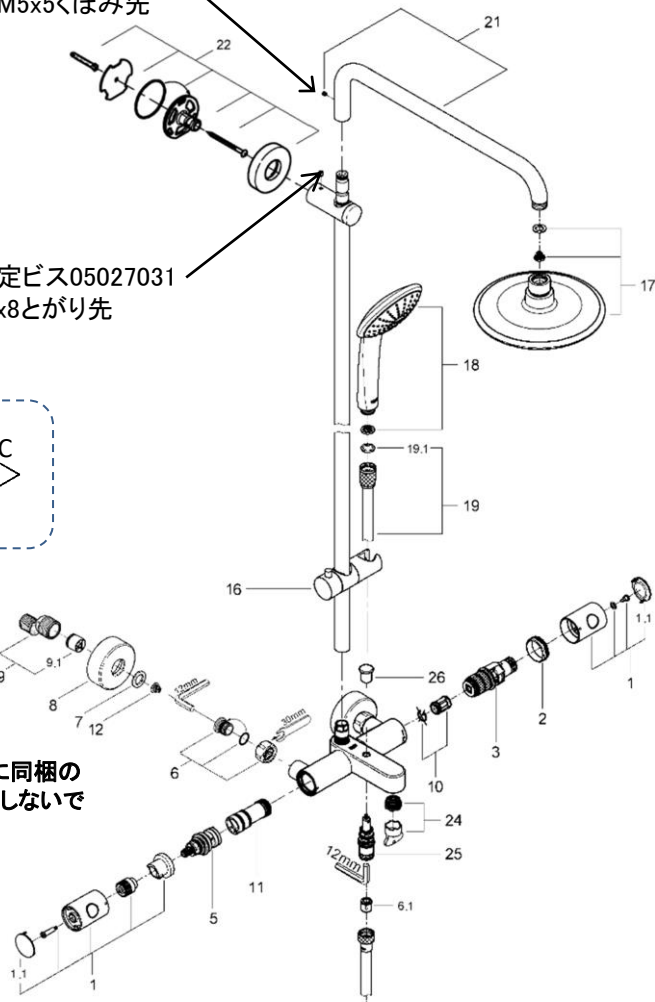
アーム止ビス10325031
M5x5くぼみ先

固定ビス05027031
M6x8とがり先

別売品

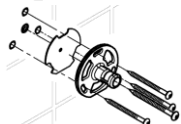


※8番を交換の際は、8番に同梱の逆止弁とパッキンは使用しないでください。



【図番22 "2737400J用ブラケット"について】

仕様変更により、取付けビスが3本から1本に変更しています。交換の際は十分な強度を保てるよう、現場でご判断のうえ取付け穴を追加いただくか、既存の取付け穴を利用して取付けてください。



最大4本のビスで取付け可能です
追加のビスは市販のビスをご用意ください。

品番	JP288303_2636800J
品名	シャワーシステム:サーモスタットバス・シャワータイプ
販売期間	2636800J:2018年4月~2022年4月 JP288303:2022年4月~

図番	名称	品番	価格	旧品番
1	グローサーモ1000ハンドル	47984000	4,900	
1.1	26369温調・開閉ハンドル用キャップ(2個入)	6458500M	1,300	
2	グローサーモ用カートリッジ固定ナット	47743000	4,700	
3	1/2"サーモカートリッジ	JP018300	12,900	40645210U
5	アクアディマー	47364000	12,100	
6	逆止弁付袋ナットセット(2個入)	47189000	10,200	
6.1	逆止弁15MM	DW15	1,100	
7	3/4"インレットパッキン(0138600U2個セット)	JP011100	700	
8	ESSENCE3362410J用フランジ	JP018600	2,700	10777038
9	12043000(F21CV)用本体	01932000	5,000	
9.1	逆止弁20MM	DW20	2,000	
10	ATRIO・TENSO用サイレンサー	47398000	1,900	
11	2737400J用混合筒	47887000	3,800	
12	レディラックスプラス用ストレーナ	1016600U	1,000	
16	28346用スライドホルダー	12140000	23,100	
17	ユーフォリアオーバーヘッドシャワー(180mm)	廃番		2749100J
17.1	1/2"スーパーパッキン	FP-01	500	01389000
17.2	レディラックスプラス用ストレーナ	1016600U	1,000	
18	ユーフォリアモハンドシャワー	JP286900		2722400J
19	メタルシャワーホース1750mm	2816500J	14,800	
19.1	1/2"ホース用ゴムパッキン	RP-05	500	
21	アーム	設定なし		
22	2737400J用ブラケット	48279000	4,700	
24	ESSENCEバスシャワー口金工具付	13926000	2,200	
25	25085用切換弁	65655000	4,200	
26	25085用切換弁ノブ	65648000	1,800	
B	シャワーシステム延長ブラケット	JPK53900	25,800	
C	34213用サーモ工具	19332000	12,400	

別売品



<JP602701偏心インレット>

※JP602701をご使用の際は12 ストレーナ及び7パッキンは不要です。

パッキンを2つ付けてしまうと、袋ナットのねじ込み不足になるおそれがあります。

※JP602701を使用した場合、別途ブラケット(別売り品B)が必要になります。